



PBD

podstawy bezpiecznikowe

- przeznaczone do rozdziału energii elektrycznej i zabezpieczenia urządzeń elektrycznych przed skutkami zwarć, przeciążeń za pośrednictwem przemysłowych wkładek bezpiecznikowych

ZASTOSOWANIE I BUDOWA

Podstawy bezpiecznikowe **PBD** są częścią stałą bezpiecznika przemysłowego przystosowaną do zamocowania wkładki bezpiecznikowej nożowej i włączenia jej w tor prądowy elektroenergetycznych urządzeń rozdzielczych.

Korpusy podstaw wykonano z niepalnego tworzywa sztucznego, przykręcone są do nich styki szczękowe wykonane z miedzi, galwanicznie cynowane w wielkościach 00, 1, 2.

Na specjalne zamówienie styki w tych wielkościach mogą być pokryte srebrem, natomiast w wielkości 3 styki standardowo pokrywane są srebrem.

Podstawy bezpiecznikowe przeznaczone są do instalowania w pomieszczeniach zamkniętych (niezawierających pyłów, gazów żrących lub wybuchowych), takich jak:

- szafki kablowe rozdzielcze i komunalne nn,
- rozdzielnice i tablice rozdzielcze nn przemysłowe i energetyczne,
- baterie „nn” do kompensacji mocy biernej.

Mogą być instalowane w temperaturze otoczenia od -25°C do $+55^{\circ}\text{C}$, na wysokości do 2000 m n.p.m. oraz na zewnątrz pomieszczeń w obudowach o stopniu ochrony IP34 i wyższym.

ZGODNOŚĆ Z NORMAMI

IEC 60269-1, PN-HD 60269-2:2008, PN-EN 60269-1:2010

RODZAJE WYKONAŃ

Podstawy wykonywane są w zakresie wielkości wkładek 00 ÷ 3. Przewidziane są następujące wersje wykonania:

- dla wielkości 00 – 160 A
 - z dwustronnymi zaciskami śrubowymi do końcówek kablowych lub szyn – PBD 00 podstawa trójbiegunowa PBD 003 HH
 - z zaciskiem „V” z jednej i z zaciskiem śrubowym z drugiej strony – podstawa jednobiegunowa PBD 00-1V, podstawa trójbiegunowa PBD 00 3-1V
 - z obustronnymi zaciskami typu „V” – podstawa jednobiegunowa PBD 00-2V, podstawa trójbiegunowa PBD 00 3-VV
 - możliwość stosowania wkładek 00 i 000
- dla wielkości 1 – 250 A
 - z dwustronnymi zaciskami śrubowymi do końcówek kablowych lub szyn podstawa jednobiegunowa PBD 1, podstawa trójbiegunowa PBD 13
 - z zaciskiem „V” z jednej i z zaciskiem śrubowym z drugiej strony – podstawa jednobiegunowa PBD 1-1V, podstawa trójbiegunowa PBD 13-1V
 - z obustronnymi zaciskami typu „V” – podstawa jednobiegunowa PBD 1-2V, podstawa trójbiegunowa PBD 13-2V
- dla wielkości 2 – 400 A
 - z dwustronnymi zaciskami śrubowymi do końcówek kablowych PBD 2
 - z zaciskiem „V” z jednej i z zaciskiem śrubowym z drugiej strony – PBD 2-1V
 - z obustronnie zamontowanymi zaciskami „V” – PBD 2-2V
- dla wielkości 3 – 630 A
 - z dwustronnymi zaciskami śrubowymi do końcówek kablowych PBD 3 lub szyn

Zastosowanie zacisków „V” umożliwia bezpośrednie podłączenie odizolowanych żył kabli okrągłych bądź sektorowych.



PBD 1-2V

PBD 2-1V

PBD 3

PBD 003 HH

PBD 003 VV



Tabela 117. Podstawy bezpiecznikowe PBD dla wkładek WTNH

Nazwa	Wielkość podstawy	Prąd znamionowy	Prąd szczytowy	Zacisk	Znamionowa moc rozpraszana	Maks. przekrój przewodu	Ciężar [g]	Nr katalogowy
PBD 00	00	160 A	25 kA	śruby 	12 W	70 mm ²	90	1115281070T
PBD00VV	00	160 A	25 kA	typu V 	12 W	120 mm ²	90	1115281071T
PBD 00-1V	00	160 A	25 kA	typu V i śruba 	12 W	70 mm ² 120 mm ²	90	1115281073T
PBD 003 HH	00	160 A	25 kA	śruby 	3 x 12 W	50 mm ²	500	1115 2810 42T
PBD 003 + osłona pełna	00	160 A	25 kA	śruby 	3 x 12 W	50 mm ²	500	1115 2810 72T
PBD 003 1-V	00	160 A	25 kA	śruby typu V 	3 x 12 W	50 mm ²	500	1115 2810 80T
PBD 003 VV	00	160 A	25 kA	typu V 	3 x 12 W	120 mm ²	400	1115 2810 43T
PBD 1	1	250 A	40 kA	śruby 	32 W	120 mm ²	370	63-820991-011
PBD 1-1V	1	250 A	40 kA	typu V i śruba 	32 W	120 mm ²	370	63-820991-021
PBD 1-2V	1	250 A	40 kA	typu V 	32 W	120 mm ²	370	63-820991-031
PBD 13	1	250 A	40 kA	śruby 	3 x 32 W	120 mm ²	1140	63-820995-011
PBD 13-1V	1	250 A	40 kA	typu V i śruba 	3 x 32 W	120 mm ²	1120	63-820995-021
PBD 13-2V	1	250 A	40 kA	typu V 	3 x 32 W	120 mm ²	1140	63-820995-031
PBD 2	2	400 A	50 kA	śruby 	45 W	240 mm ²	520	63-820992-011
PBD 2-1V	2	400 A	50 kA	typu V i śruba 	45 W	240 mm ²	520	63-820992-021
PBD 2-2V	2	400 A	50 kA	typu V 	45 W	240 mm ²	520	63-820992-031
PBD 3	3	630 A	65 kA	śruby 	60 W	240 mm ²	810	63-820998-011

Podstawy bezpiecznikowe wykonane są z samogasnącego poliestru wzmacnianego włóknem szklanym. Trwałość mechaniczna: 250 cykli

Dostarczane w komplecie z aparatem:

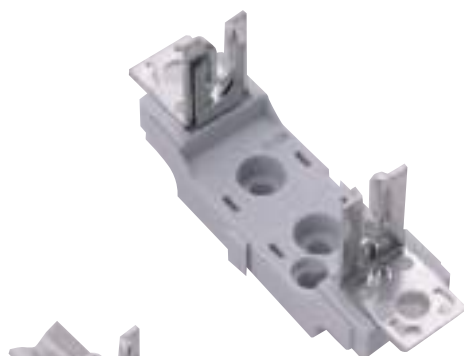
- zaciski śrubowe
- przegrody izolacyjne, w przypadku zamówienia podstawy trójbiegunowej np.: PBD 003, PBD 13

Wielkość podstawy	Moment dokręcania [Nm]	
		
00 \ 003	10	20
1	32	30
2	32	30
3	56	30

PBD

WYMIARY PODSTAW BEZPIECZNIKOWYCH PBD

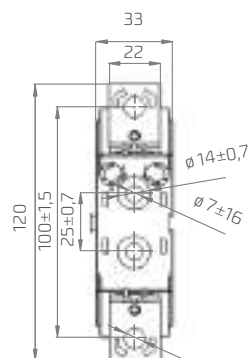
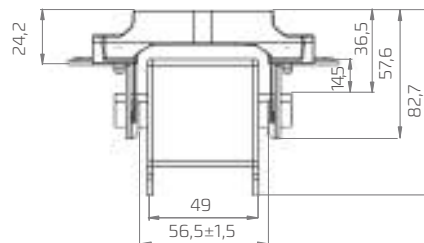
Podstawy PBD 1-biegunowe wielkości 00



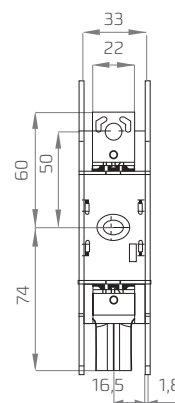
PBD 00



PBD 00-2V

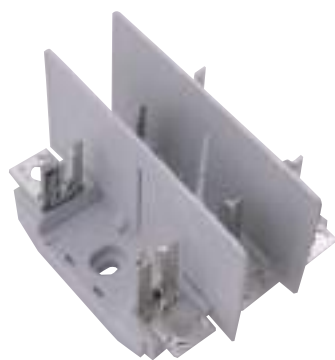


PBD 00



PBD 00-1V

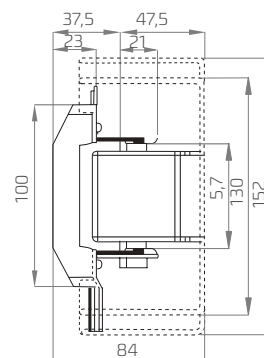
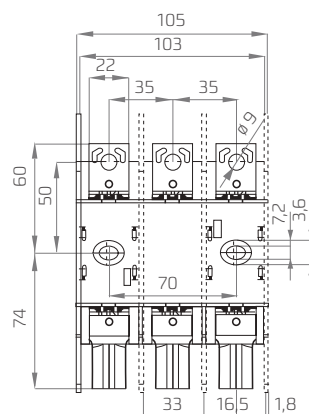
Podstawy PBD 3-biegunowe wielkości 00



PBD 003 HH

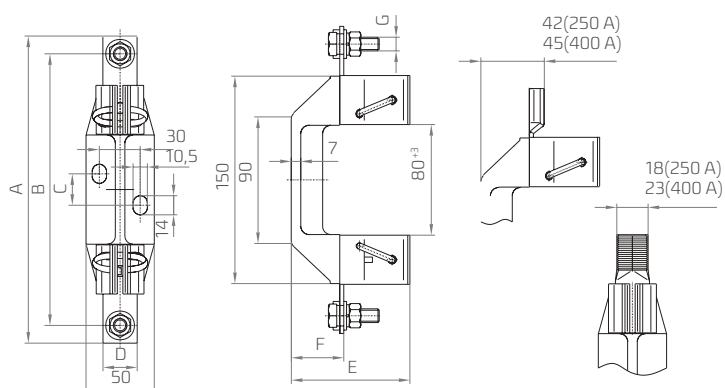


PBD 003 VV



PBD 003-1V

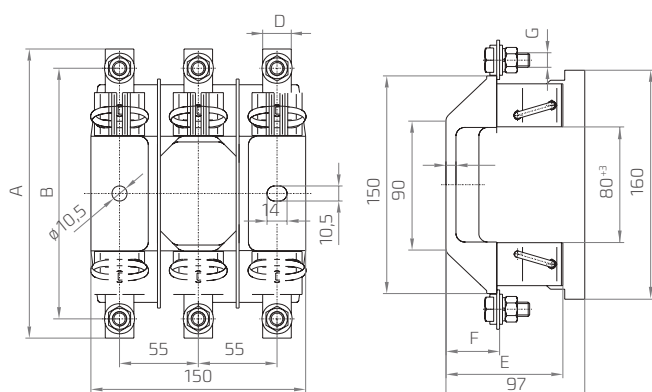
Podstawy PBD 1-biegunowe wielkości 1, 2, 3



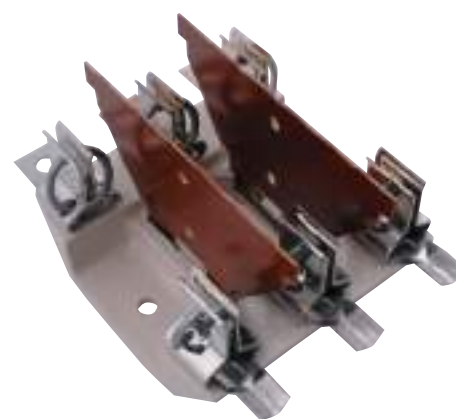
Nazwa	Wymiar [mm]						
	A	B	C	D	E	F	G
PBD 1	200	175	23	25	82	37	M10
PBD 1-1V	200	-	23	25	82	37	M10
PBD 1-2V	200	-	23	-	82	-	-
PBD 2	225	200	23	25	88	38	M10
PBD 2-1V	225	-	23	25	88	38	M10
PBD 2-2V	225	-	23	-	88	-	-
PBD 3	240	210	23	40	95	39	M12



Podstawy PBD 3-biegunowe wielkości 1



Nazwa	Wymiar [mm]						
	A	B	C	D	E	F	G
PBD 13	200	175	-	-	82	37	M10
PBD 13-1V	-	-	-	-	82	37	M10
PBD 13-2V	-	-	-	-	82	-	-



PBD 13-1V

AKCESORIA DO PODSTAW BEZPIECZNIKOWYCH PBD

Zaciski typu V i V-HS (stalowe)

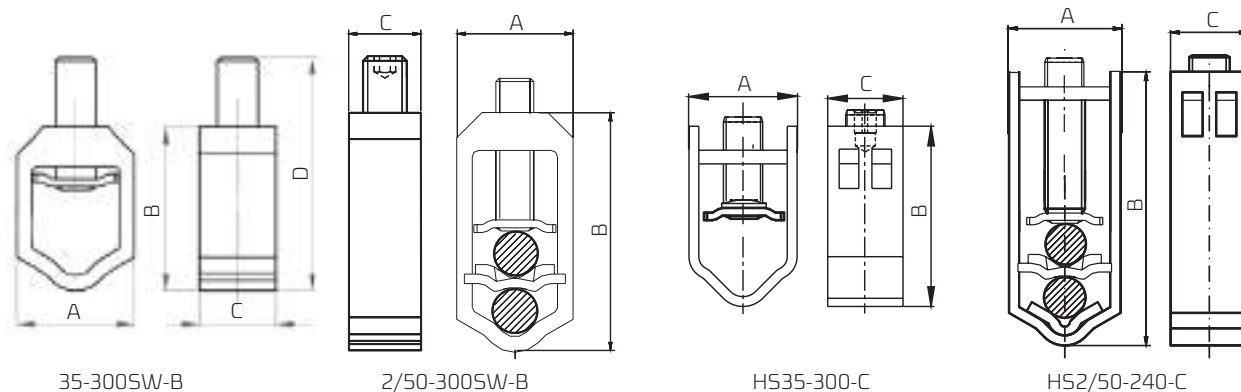
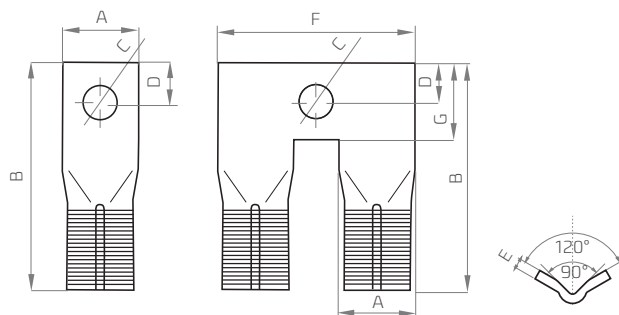


Tabela 118. Zaciski typu V

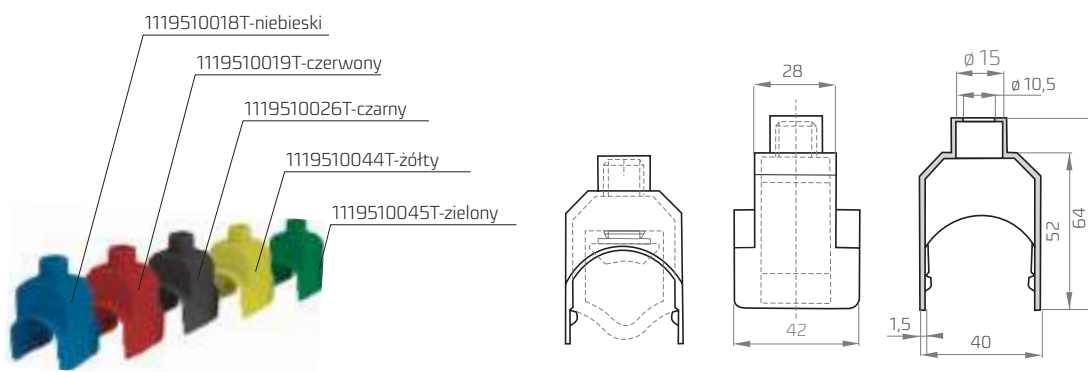
	Nazwa	Przekrój przewodu, żyły [mm ²]				Wymiar [mm]			Moment dokręcenia	Materiał	Ciężar [g]	Nr katalogowy
		re	se	rm	sm	szer. [A]	wys. [B]	gł. [C]				
	25-150SW-B	16÷95	25÷150	16÷95	25÷120	28	38	18,5	20 Nm	alu.	48	1119510091T
	HM10-120	10÷70	25÷120	10÷70	25÷95	28	38	18,5	15 Nm	stal	48	1119510077T
	2/25-120SW	16÷95	25÷120	16÷95	25÷120	27,5	58	18,5	30 Nm	alu.	87	1119510006T
	35-300SW-B	35÷240	35÷300	35÷185	35÷240	36	49	23	30 Nm	alu.	90	1119510081T
	2/50-300SW-B	50÷240	50÷300	50÷185	50÷240	37	76	23	30 Nm	alu.	177	1119510082T
	HS 35-300-C	35÷240	35÷300	35÷185	35÷240	35	55	22	40 Nm	stal		1119510084T
	HS2/50-240-C	50÷240	50÷300	50÷185	50÷240	35	81	22	40 Nm	stal	228	1119510085T

Tabela 119. Łączniki do zacisków typu V

	Nazwa	Wymiar [mm]							Materiał	Ciężar [g]	Nr katalogowy
		A	B	C	D	E	F	G			
	Łącznik VL120	20	65	10,5	10	3	–	–	Cu	32	1119510005T
	Łącznik VL240	25	75	13	11,5	5	–	–	Cu	75	1119510002T
	Łącznik C	25	75	10,7	12,5	3	65	25	Cu	107	1119510028T



Oślony zacisków typu V



Oślony przeznaczone są dla zacisków 50-240SW i 70-300SW dostępne są w kolorze: niebieskim, czerwonym, czarnym, żółtym i zielonym

Tabela 120. Akcesoria PBD 00

Zdjęcie	Nazwa	Nr katalogowy
	Oślona wkładki bezpiecznikowej	1115281078T
	Oślona styków i zacisków krótka	1115281076T
	Oślona styków i zacisków długa	1115281077T
	Oślona podstawy PBD 003	1115281079T
	Przegroda międzyfazowa	1115281074T

Przykłady zastosowania



Uziemiacz uniwersalny UU000-3

Uziemiacz uniwersalny **UU000-3** to przenośne urządzenie do wykonania tymczasowego zwarcia i uziemienia trójfazowego obwodu elektrycznego niskiego napięcia. Może być stosowany w obwodach trójfazowych zarówno z bezpośrednio uziemionym punktem zerowym, jak i z nieziemionym bezpośrednio punktem zerowym. Może również być zakładany w miejsce wyjętych wkładek bezpiecznikowych lub przykręcany do stałych punktów przyłączenia z wewnętrznym gwintem M10.

Uziemiacz przeznaczony jest dla wszystkich wielkości podstawy bezpiecznikowej.

Nr katalogowy: 1115281041T



OPIS

1. Wkładki zwierające
2. Drażek izolacyjny
3. Zacisk uziemiający
4. Linka zwierająca
5. Linka uziemiająca
6. Punkt połączenia linek
7. Plastikowa walizka

Nakrętki samozaprasowujące

Nakrętki dostępne są w trzech wielkościach:
M8, M10 i M12

Nr katalogowy:

- M8 (ø otworu 10 H 11) 0653518082T
- M10 (ø otworu 12,5 H 11) 0653518084T
- M12 (ø otworu 14,5 H 11) 0653518083T

