



GENERAL ENERGY POLAND

GENERAL ENERGY POLAND SP. Z O.O.
UL. PARTYZANTÓW 25 I
43-300 BIELSKO BIAŁA
NIP: 5472234825/
REGON: 523886148 |
KRS: 0001007126

KARTA KATALOGOWA

CERTYFIKATY

CE - 47/20/Z

B - 46/20/Z

NAZWA

**ZACISK KABLOWO
– ŚRUBOWY TYPU
V-KLEMA**

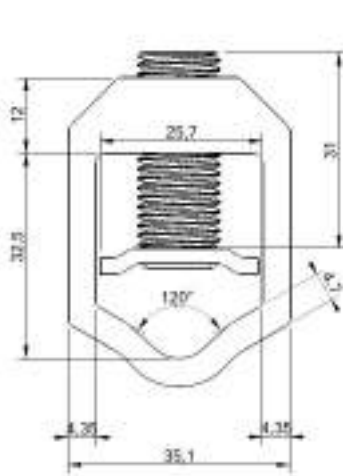
KOD

GEP-00019

NR KARTY

GEP/002/2025

Typ znakowania

GEP OVKS-300

DANE TECHNICZNE:

- MATERIAŁ: **klema-korpus** – stop aluminium AlSiMg EN-AW 6005A
docisk – stal ocynkowana
śruba dociskowa M14 x 1,5 – stal ocynkowana
- NORMA: **PN-EN 60947-7-1:2012**
- PRZEKRÓJ ZNAMIONOWY: - **150 mm²**
- MOMENT DOCISKOWY: - **30 Nm**
- PRZYŁĄCZALNOŚĆ ZNAMIONOWA :
 - przewód sektorowy wielodrutowy **sm** – **35-240 mm²**
 - przewód sektorowy jednodrutowy **se** – **35-300 mm²**
 - przewód okrągły wielodrutowy **rm** – **35-185 mm²**
 - przewód okrągły jednodrutowy **re** – **35-240 mm²**
- MASA: **82 g**