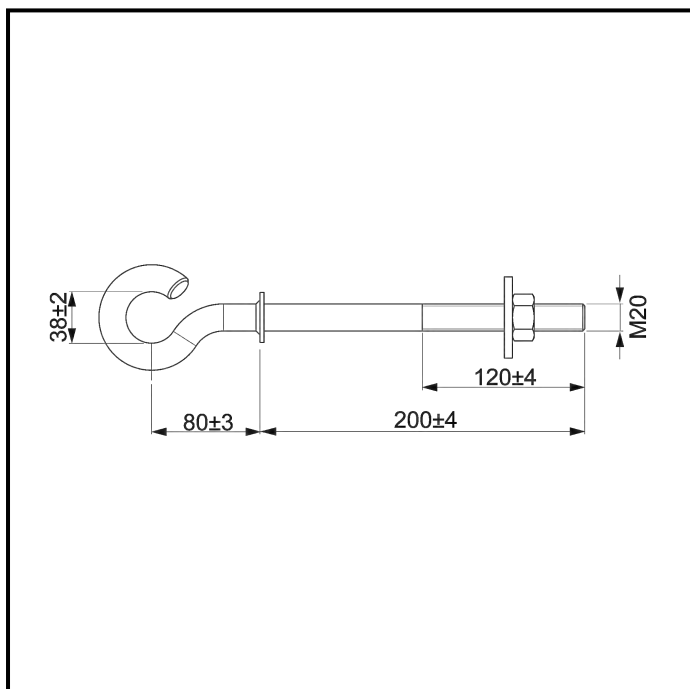


## Hak wieszakowy do słupów dREW SOT21



Hak stosowany jest do zamocowania uchwytów odciągowych linii głównej i przyłączy, wykonany ze stali cynkowanej na gorąco.

<b>Kod produktu</b>	SOT21
<b>GTIN</b>	6418677407840
<b>Nazwa</b>	Hak wieszakowy do słupów dREW M20, L=200



# Specyfikacja techniczna

## Wymiary

Ciężar	1.22 kg
Długość	322 mm

## Certyfikaty

Normy	SFS 2451, SFS 2452
-------	--------------------

## Parametry mechaniczne

Obciążenie testowe Fx	24.1 kN
Obciążenie testowe Fy	9.4 kN

## ETIM

ETIM Class	EC000092
Material	Steel
Surface protection	Hot-dip galvanized
Inner diameter of eye	38 mm
Shaft diameter	20 mm
Shaft length	200 mm
Total length	319 mm
Thread length	120 mm

## Opakowanie

### Karton

Rozmiar	20 szt.
Głębokość	404 mm
Wysokość	233 mm
Szerokość	269 mm
Waga	24.832 kg
Objętość	25.321508 l

### Paleta

Rozmiar	720 szt.
Głębokość	1200 mm
Wysokość	990 mm
Szerokość	800 mm
Waga	913.952 kg
Objętość	950.4 l

## Downloads

[Rysunek wymiarowy](#)

---

Typ pliku: PDF



[Rysunek wymiarowy M1 \(nowe okno\)](#)

---

Typ pliku: PDF

