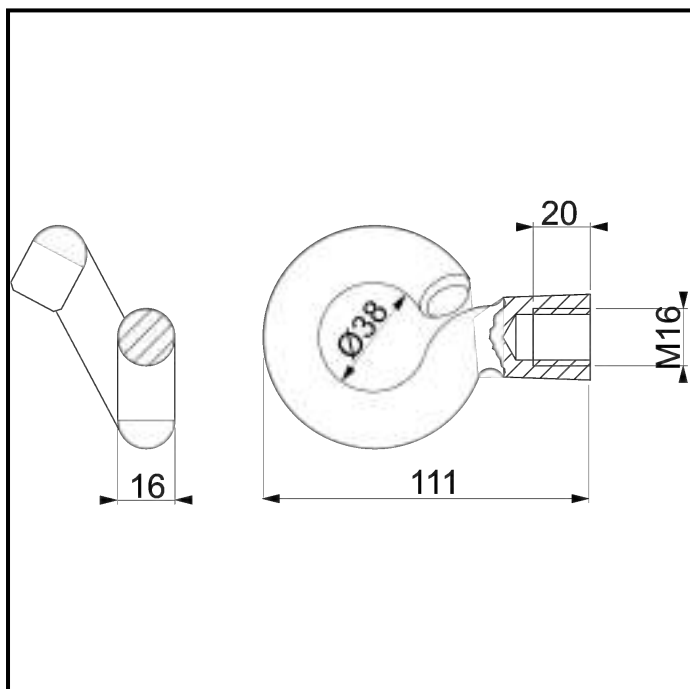


## Hak nakrętkowy PD2.3



Haki nakrętkowe wykorzystywane są przy liniach dwutorowych i na stanowiskach odporowych.

Kod produktu	PD2.3
GTIN	6418677401060
Nazwa	Hak nakrętkowy M16



# Specyfikacja techniczna

## Wymiary

---

Ciężar	0.383 kg
Wysokość	40 mm
Szerokość	70 mm
Długość	111 mm

## Parametry mechaniczne

---

Obciążenie testowe Fx	16.1 kN
Obciążenie testowe Fy	4 kN

## ETIM

---

ETIM Class	EC002379
Surface protection	Hot-dip galvanized
Thread size (metric)	16
Length	76 mm

## Opakowanie

### Karton

---

Rozmiar	25 szt.
Głębokość	210 mm
Wysokość	160 mm
Szerokość	210 mm
Waga	9.727 kg
Objętość	7.056 l

### Paleta

---

Rozmiar	1750 szt.
Głębokość	1200 mm
Wysokość	830 mm
Szerokość	800 mm
Waga	700.890 kg
Objętość	796.8 l

## Downloads

### Rysunek wymiarowy

---

Typ pliku: PDF

