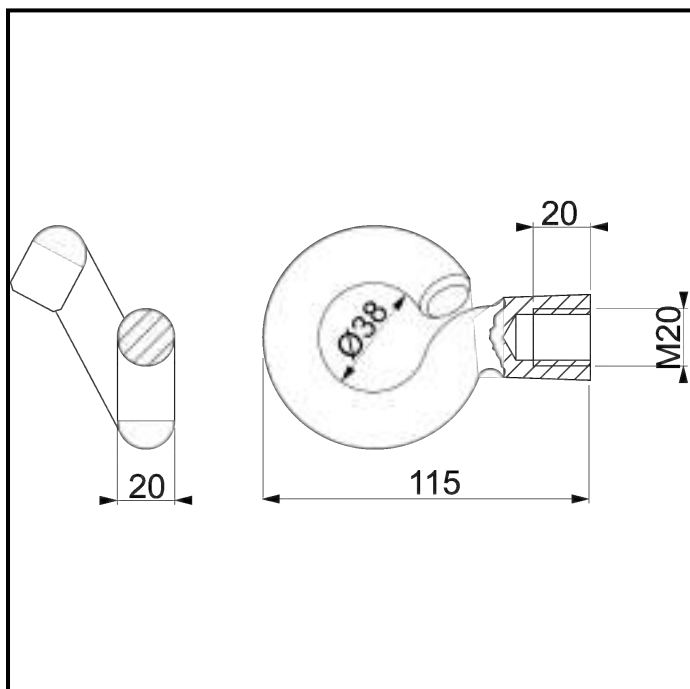


Hak nakrętkowy PD2.2



Haki nakrętkowe wykorzystywane są przy liniach dwutorowych i na stanowiskach odporowych.

| | |
|--------------|-----------------------|
| Kod produktu | PD2.2 |
| GTIN | 6418677401053 |
| Nazwa | Hak nakrętkowy M20 |



Specyfikacja techniczna

Wymiary

| | |
|-----------|---------|
| Ciężar | 0.55 kg |
| Wysokość | 50 mm |
| Szerokość | 78 mm |
| Długość | 115 mm |

Parametry mechaniczne

| | |
|-----------------------|---------|
| Obciążenie testowe Fx | 27.9 kN |
| Obciążenie testowe Fy | 8.4 kN |

ETIM

| | |
|----------------------|--------------------|
| ETIM Class | EC002379 |
| Surface protection | Hot-dip galvanized |
| Thread size (metric) | 20 |
| Length | 76 mm |

Opakowanie

Karton

| | |
|-----------|-----------|
| Rozmiar | 25 szt. |
| Głębokość | 210 mm |
| Wysokość | 160 mm |
| Szerokość | 210 mm |
| Waga | 13.902 kg |
| Objętość | 7.056 l |

Paleta

| | |
|-----------|------------|
| Rozmiar | 1750 szt. |
| Głębokość | 1200 mm |
| Wysokość | 830 mm |
| Szerokość | 800 mm |
| Waga | 993.140 kg |
| Objętość | 796.8 l |

Downloads

Rysunek wymiarowy

Typ pliku: PDF

