

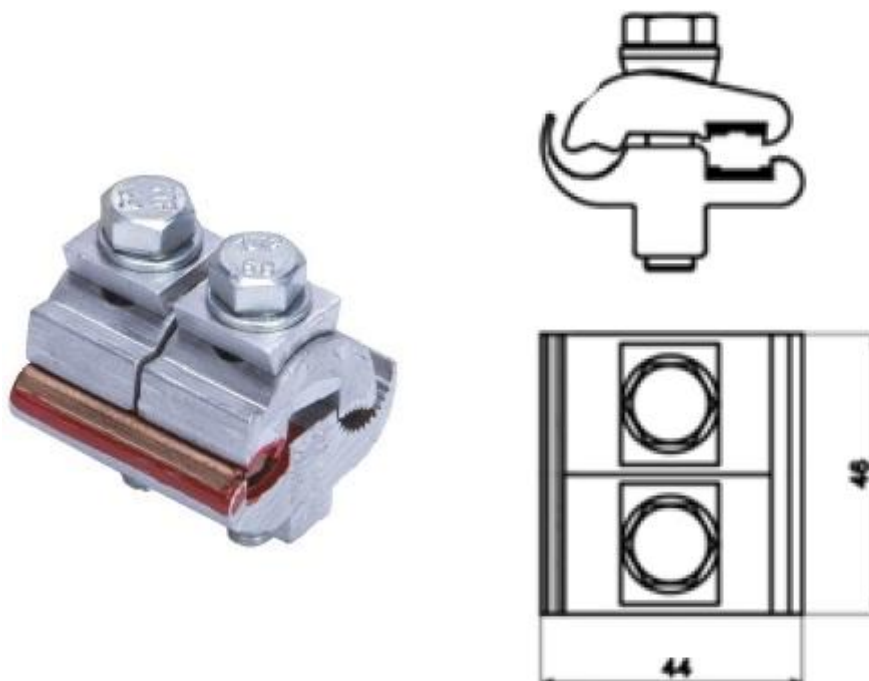
Zacisk odgałęźny do łączenia przewodu aluminiowego i miedzianego MALICO AC-120-35

Zastosowanie:

Służy do wykonywania połączeń elektrycznych gołych przewodów aluminiowych z przewodami miedzianymi.

Budowa:

- Korpus wykonany jest ze stopu aluminium i stopu miedzi odpornych na korozję.
- Śruba i podkładka są wykonane ze stali galwanizowanej ogniowo.
- Istnieje możliwość umieszczenia zacisku w kopercie izolacyjnej.



Symbol	Przekrój przewodu Al [mm ²]	Przekrój przewodu Cu [mm ²]	Masa [g]
AC-120-35	16-120	6-35	119,08