

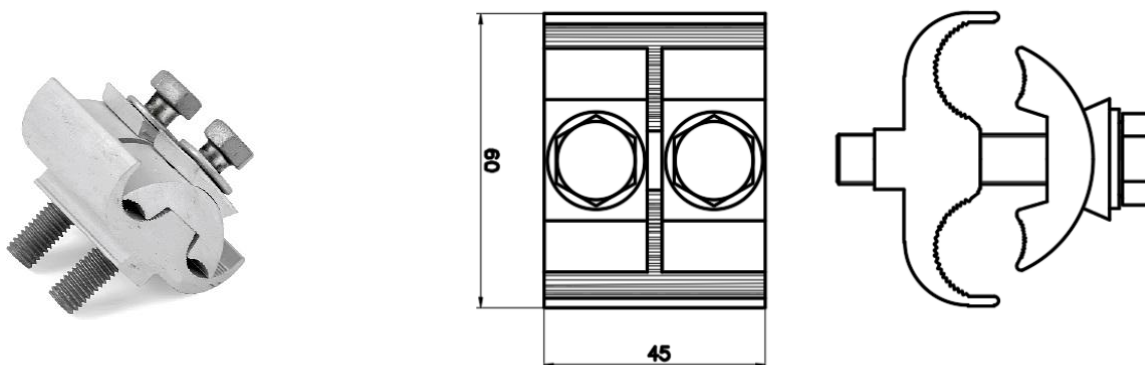
## Zacisk odgałęźny do łączenia przewodów aluminiowych MALICO AA-240

### Zastosowanie:

Służy do wykonywania połączeń elektrycznych gołych przewodów aluminiowych.

### Budowa:

- Korpus wykonany jest ze stopu aluminium odpornego na korozję.
- Śruba i podkładka są wykonane ze stali galwanizowanej ogniowo.
- Istnieje możliwość umieszczenia zacisku w kopercie izolacyjnej.
- W trakcie montażu jest możliwość podtrzymania zacisku kluczem płaskim lub oczkowym.
- Zaciski spełniają wymagania norm: PN-EN 61238-1-1:2020-06 i PN-EN 61238-1-3:2020-01. Zacisk klasy A.



Symbol	Przekrój przewodu Al [mm <sup>2</sup> ]	Śruby	Moment dokręcania [Nm]
AA-240	50-240	2 x M10	44