

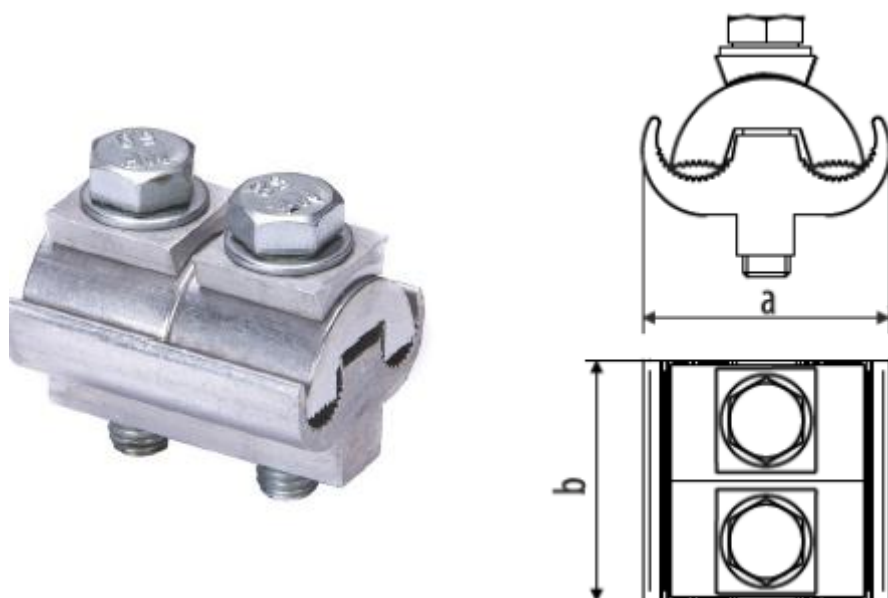
Zacisk odgałęźny do łączenia przewodów aluminiowych MALICO AA-150

Zastosowanie:

Służy do wykonywania połączeń elektrycznych gołych przewodów aluminiowych.

Budowa:

- Korpus wykonany jest ze stopu aluminium odpornego na korozję.
- Śruba i podkładka są wykonane ze stali galwanizowanej ogniowo.
- Istnieje możliwość umieszczenia zacisku w kopercie izolacyjnej.



Symbol	Przekrój przewodu Al [mm ²]	Wymiary [mm]		Masa [g]
		a	b	
AA-150	16-150	42,9	42	117,70