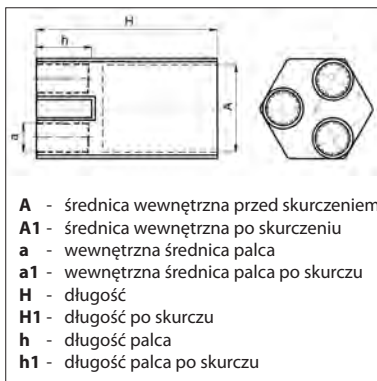


Palczatki termokurczliwe

Palczatki dwupalczaste, trzypalczaste, czteropalczaste i pięciopalczaste, typu AK

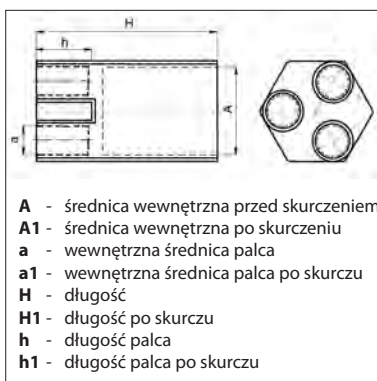


Przeznaczenie

Palczatki termokurczliwe AK przeznaczone są do wykonywania uszczelnień końców kabli przy rozdzielonych żyłach. Służą też do wykonywania głowic (wnętrzowych i napowietrznych) oraz muf kablowych na kablach z izolacją polimerową i papierową. Na napięcia 0,6 / 1kV i 3,6 / 6kV.

Typ palczatki	Indeks	Ilość palców	Wymiary [mm]								gr. ściany	gr. palca
			A	A1	a	a1	H	H1	h	h1		
AK2 1,5-25	TKP2K030101204C1	2	30,0	10,0	12,0	4,0	70,0	95,0	18,0	28,0	2,0	2,0
AK2 25-120	TKP2K050242107C1	2	50,0	24,0	21,0	7,0	85,0	120,0	29,0	40,0	3,0	3,0
AK2 120-240	TKP2K098422808C1	2	98,0	42,6	28,4	8,2	147,4	165,3	65,8	68,8	3,3	3,3
AK3 1,5-16	TKP3K025090903C1	3	25,0	9,0	9,0	3,0	45,0	76,0	14,0	20,0	2,5	1,2
AK3 4-35	TKP3K035151304C1	3	35,0	11,6	13,0	3,5	85,0	117,0	18,0	31,0	2,2	1,4
AK3 25-120	TKP3K050212209C1	3	50,0	21,1	22,0	9,0	165,4	164,3	31,0	50,0	3,5	2,2
AK3 95-300	TKP3K075313214C1	3	75,0	31,0	32,0	14,0	190,0	220,0	55,0	60,0	3,5	2,7
AK4 1,5-10	TKP4K028090802C1	4	28,0	9,0	8,0	2,0	50,0	78,0	16,0	21,0	2,7	2,7
AK4 6-35	TKP4K035161205C1	4	35,0	16,0	12,0	5,0	85,0	105,0	14,0	20,0	2,3	1,4
AK4 25-95	TKP4K055202006C1	4	55,0	20,0	20,0	6,0	140,0	150,0	30,0	38,0	3,0	2,5
AK4 35-150	TKP4K060262210C1	4	60,0	26,0	22,0	10,0	154,5	187,4	38,4	51,5	5,6	2,5
AK4 95-300	TKP4K090353414C1	4	90,0	35,0	34,0	14,0	170,0	218,0	51,0	58,0	4,0	2,8
AK4 240-400	TKP4K135515114C1	4	135,0	50,6	51,5	13,9	213,2	241,8	68,0	78,7	4,2	4,2
AKF1	TKP4K162706418C1	4	162,0	70,0	64,0	18,0	240,0	260,0	75,0	80,0	4,2	4,2
AK5 10-16	TKP5K042171203C1	5	42,0	17,0	12,2	2,7	85,1	95,7	25,1	26,0	3,6	2,4
AK5 25-50	TKP5K055231604C1	5	55,3	23,5	16,6	3,9	145,1	155,7	40,0	45,3	3,9	3,3
AK5 70-120	TKP5K081312406C1	5	81,3	31,7	24,6	5,7	153,0	180,0	57,8	63,1	3,9	3,0
AK5 150-240	TKP5K102423308C1	5	102,0	41,8	33,6	7,7	162,9	196,7	64,5	71,3	4,1	3,2

Palczatki trzypalczaste na średnie napięcie do 36kV - typu AKR



Przeznaczenie

Palczatki AKR przeznaczone są do uszczelniania końców kabli średniego napięcia przy rozdzielonych żyłach. Są integralną częścią głowic wewnętrznych i napowietrznych średnich napięć.

Typ palczatki	Indeks	Ilość palców	Wymiary [mm]								gr. ściany	gr. palca
			A	A1	a	a1	H	H1	h	h1		
AKR 1	TKP3K050212209D1	3	50	21	22	9	180	187	45	50	3,0	2,5
AKR 2	TKP3K075313214D1	3	75	31	32	14	160	210	56	60	4,0	2,2
AKR 3	TKP3K110455521D1	3	110	45	55	21	160	230	53	55	3,5	2,2
AKR 4	TKP3K135566428D1	3	135	55	64	27	230	250	52	56	3,8	2,8
AKR 5	TKP3K170568528D1	3	170	56	68	28	230	250	40	65	3,8	2,8