

## Złącza izolacyjno kablowo-słupowego

ZKS

**Budowa:**

Obudowa wykonana została z tworzywa sztucznego zabarwionego na kolor czarny - odpornego na warunki atmosferyczne. Wymagania wytrzymałości potwierdzone badaniami wg PN-EN 50483:2009. Zacisk został wykonany ze stopu aluminium - umożliwia podłączenie dwóch lub czterech kabli AL/CU 35mm<sup>2</sup>.

Śruby wykonane ze stali nierdzewnej.

**Zastosowanie:**

Złącza kablowe służą do łączenia ze sobą przewodów fazowych lub neutralnych. Instalowane są w skrzynkach słupów oświetleniowych lub podświetlanych znakach drogowych w celu podłączenia źródeł światła (opraw oświetleniowych lub znaków drogowych) z linii kablowej.

Nr katalogowy	Nazwa	Waga kg/szt.
ZKS-F	Złącze izolacyjne kablowe słupowe ZKS-F (Fazowe)	0,1970
ZKS-N	Złącze izolacyjne kablowe słupowe ZKS-N (Neutralne)	0,1970
ZKS-B	Złącze izolacyjne kablowe słupowe ZKS-B (Bezpiecznikowe)	0,1970

## Izolator szpulowy, nasadowy i kołpak

S80/2 N80/2 kołpak80

S115/2 N115/2 kołpak115

**Zastosowanie:**

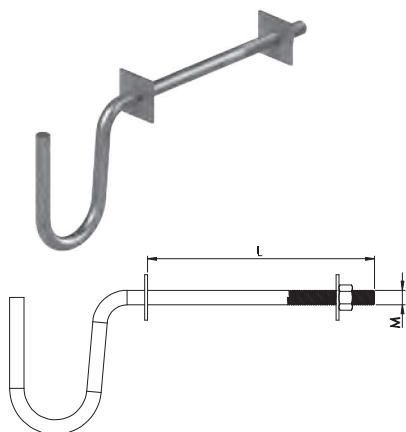
Izolatory niskiego napięcia stojące mocowane są na trzonach hakowych THS lub szekłach TKS. Trzon okręca się pakułami konopnymi nasączonymi minią i nakręca się do niego izolator lub korzysta się z odpowiedniego rozmiaru kołpaka. Izolatory szpulowe niskiego napięcia mocuje się za pomocą uchwytów wyposażonych w sworznie przetykane przez izolator i zabezpieczony zawleczką.

W ofercie posiadamy również izolatory szpulowe typu S-115/2 oraz nasadowe typu N-95.



## Trzony hakowe

K20

**Zastosowanie:**

Trzony hakowe służą do mocowania izolatorów stojących na konstrukcjach wspierających w liniach elektroenergetycznych o napięciu znamionowym do 1kV.

Nr katalogowy	Nazwa	M	Waga kg/szt.
K204	Trzony hakowe THS-80 L150	16	0,76
K201	Trzony hakowe THS-80 L200	16	0,86
K205	Trzony hakowe THS-80 L220	16	0,90
K20	Trzony hakowe THS-80 L250	16	0,95
K202	Trzony hakowe THS-80 L300	16	1,00
K203	Trzony hakowe THS-95 L220	20	1,48
K206	Trzony hakowe THS-95 L200	20	1,40