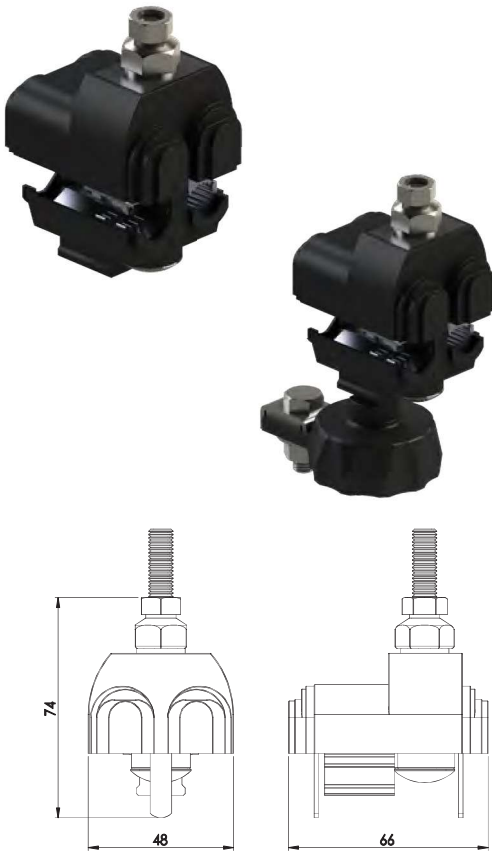


Zacisk odgromnika

Z41

**Budowa:**

- Obudowa wykonana jest z tworzywa sztucznego odpornego na promieniowanie UV oraz inne czynniki atmosferyczne.
- Zaciski przebijające wykonane są z kształownika ze stopu aluminium-cynowanego.
- Śruba dociskowa w kl. 8.8 cynkowana ogniowo.
- Styki zacisków wypełnione są patą stykową.
- Zacisk wyposażony w nakrętkę zrywalną.

Zastosowanie:

Stosowany do ograniczników przepięć oraz odgałęzień z nieizolowanych przewodów AL na przewody izolowane typu AsXSn do przekroju od 16 do 120 mm. Dzięki temu, że szczęki zacisków są cynowane można je stosować do połączeń przewodów AL-Cu.

Nr kat.	Budowa	Przewód główny	Przewód odgałęziający	Opak. szt.	Moment	Waga kg/szt.
Z41	jednostronny	16-120 AL-Cu	16-95 AL-Cu	100	22 Nm	0,14

Zacisk odgromnika typu „fajka”

Z2

**Zastosowanie:**

Zacisk pozwala na zamontowanie ogranicznika przepięć na izolowanych przewodach linii napowietrznej za pomocą większości zacisków przebijających izolację.

Budowa:

Osłona gumowa zabezpieczająca połączenie gwintowe ogranicznika z końcem zacisku typu „fajka”.

Stalowa tulejka z wewnętrznym gwintem M8 cynkowana ogniowo.

Przewód AsXSn 1x25 o dł. 20 cm lub 35 cm.

Nr katalogowy	Zakres przewodu linii napowietrznej	Waga kg/szt.
Z2	16-95 mm ²	0,036
Z2/350	16-95 mm ²	0,037