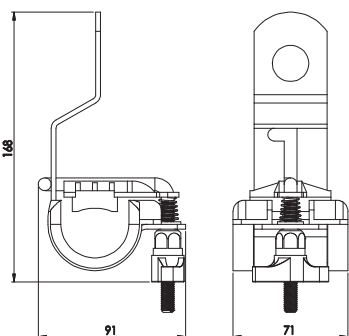


Uchwyt przelotowy uniwersalny 2x25-4x70

Z224



**Budowa:**

- Zaczep wykonany jest z blachy stalowej odpowiednio profilowanej, zapewniając wytrzymałość niezbędną dla zamocowania przewodów AsXS(n) od 2x25mm<sup>2</sup> do 4x70mm<sup>2</sup>.
- Śruba dociskowa M8 – o odpowiedniej wytrzymałości ocynkowana ogniowo.
- Wkładka z tworzywa sztucznego odporna na promieniowanie UV i wpływy atmosferyczne.
- Uchwyt jest wyposażony nakrętkę zrywalną.

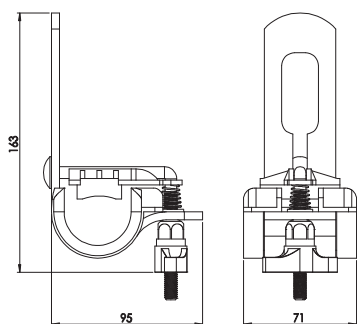
**Zastosowanie:**

Stosowany do przelotowego zawieszania izolowanych przewodów napowietrznych AsXS(n) o przekrojach 2x25-4x70 mm<sup>2</sup> na standardowych śrubach hakowych. Stosowany dla załomów 180°-150°.

Nr kat.	Zastosowanie do przewodów AsXS(n)	Minimalna siła zrywająca (MBL)	Waga kg/szt.
Z224	od 2x25 do 4x70	7 kN	0,31

Uchwyt przelotowy uniwersalny 2x25-4x120 Mocny

Z224M



**Budowa:**

- Zaczep wykonany jest z blachy stalowej odpowiednio profilowanej, zapewniając wytrzymałość niezbędną dla zamocowania przewodów AsXS(n) od 2x25mm<sup>2</sup> do 4x120mm<sup>2</sup>.
- Śruba dociskowa M8 – o odpowiedniej wytrzymałości ocynkowana ogniowo.
- Wkładka z tworzywa sztucznego odporna na promieniowanie UV i wpływy atmosferyczne.

**Zastosowanie:**

Stosowany do przelotowego zawieszania izolowanych przewodów napowietrznych AsXS(n) o przekrojach 2x25-4x120 mm<sup>2</sup> na standardowych śrubach hakowych. Stosowany dla załomów 180°-120°.

Nr kat.	Zastosowanie do przewodów AsXS(n)	Minimalna siła zrywająca (MBL)	Waga kg/szt.
Z224M	od 2x25 do 4x120	24kN	0,46