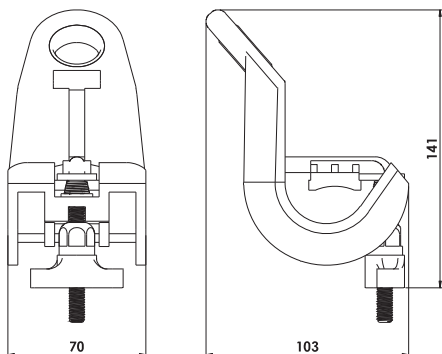


Uchwyt przelotowy 2/4x16-120

Z2050

**Budowa:**

- Zaczep wykonany jest z nowej generacji tworzywa sztucznego odpornego na promieniowanie UV i wpływy atmosferyczne. Dzięki specjalnym właściwościom tworzywa oraz odpowiedniej konstrukcji uchwyty przelotowego charakteryzuje się on większą wytrzymałością od tradycyjnie stosowanych uchwyty wykonanych ze stali lub aluminium.
- Otwór mocujący uchwyt przelotowy na śrubie hakowej wyposażony jest w tulejkę wzmacniającą wykonaną ze stali nierdzewnej.
- Kabłąk dociskowy wyposażony jest w nakrętkę zrywalną gwarantującą prawidłowy montaż po dokręceniu siłą 5 Nm.

Zastosowanie:

Stosowany do przelotowego zawieszania izolowanych przewodów napowietrznych ASXS(n) o przekrojach 16-120 mm² na standardowych śrubach hakowych. Stosowany dla załomów 180°-165°. Dla przewodów 2/4x16-70, dla przewodów 4x95, 4x120 odcinki proste.

Nr kat.	Zastosowanie do przewodów AsXS(n)	Minimalna siła zrywająca (MBL)	Waga kg/szt.
Z2050	2/4x16-120	12 kN	0,19

