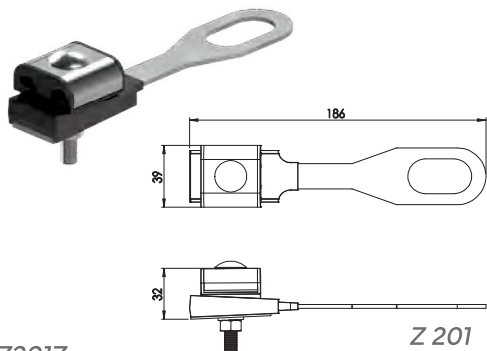
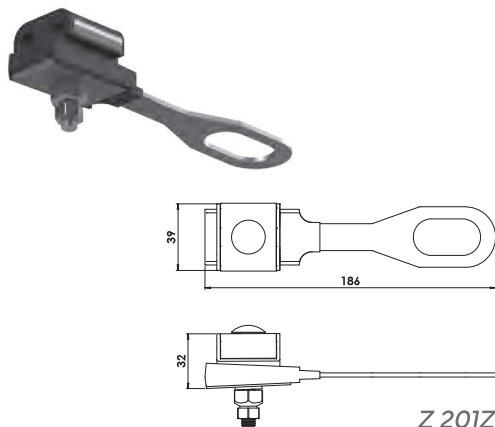


Uchwyt końcowy przyłącza 2x16-35

Z201



Z201Z

**Budowa:**

Uchwyt końcowy przyłącza 2x16-35 składa się z następujących elementów:

- Obejma – kształtownik aluminiowy ze specjalnego stopu – odporny na korozję.
- Zaczep – stal cynkowana ogniowo.
- Części dociskowe – nowa generacja tworzyw sztucznych odpornych na promieniowanie UV oraz wpływy atmosferyczne.
- Śruba M8 – o odpowiedniej wytrzymałości cynkowana ogniowo.
- Sprężyny z drutu sprężynowego, cynkowane.
- Uchwyt Z201Z jest wyposażony w nakrętkę zrywalną.

Zastosowanie:

Stosowany w systemach izolowanych elektroenergetycznych w przewodach napowietrznych AsXS(n). Służą do zamocowania tych przewodów do ścian budynków i słupów za pomocą standardowych haków.

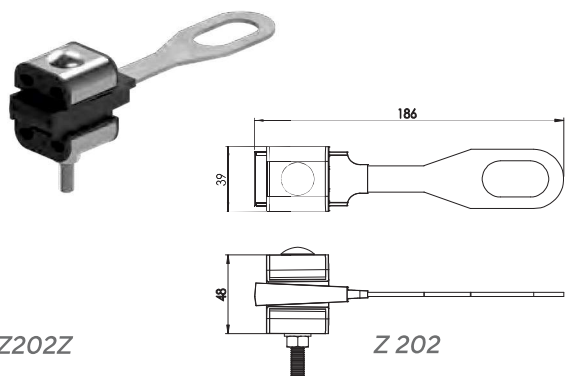
Parametry techniczne: przekrój poprzeczny przewodu 2x16-35, moment dokręcania 22 Nm dopuszczalne obciążenie 7,7 kN.

Nr kat.	Przekrój poprzeczny przewodu	Moment dokręcania	Opak. szt.	Minimalna siła zrywająca (MBL)	Waga kg/szt.
Z201	2x(16-35)	22 Nm	100	12 kN	0,16
Z201Z	2x(16-35)	22 Nm	100	12 kN	0,16

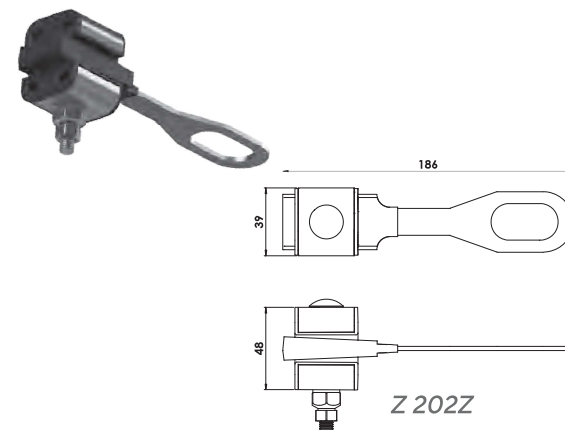
uchwyt jest wyposażony w nakrętkę zrywalną

Uchwyt końcowy przyłącza 4x16-35

Z202



Z202Z

**Budowa:**

Uchwyt końcowy przyłącza 4x16-35 składa się z następujących elementów:

- Obejma – kształtownik aluminiowy ze specjalnego stopu – odporny na korozję.
- Zaczep – stal cynkowana ogniowo.
- Części dociskowe – nowa generacja tworzyw sztucznych odpornych na promieniowanie UV oraz wpływy atmosferyczne.
- Śruba M8 – o odpowiedniej wytrzymałości cynkowana ogniowo.
- Sprężyny z drutu sprężynowego, cynkowane.

Zastosowanie:

Stosowany w systemach izolowanych elektro - energetycznych w przewodach napowietrznych AsXS(n). Służą do zamocowania tych przewodów do ścian budynków i słupów za pomocą standardowych haków.

Parametry techniczne: przekrój poprzeczny przewodu 4x16-35, moment dokręcania 22 Nm i dopuszczalne obciążenie 12,2 kN.

Nr kat.	Przekrój poprzeczny przewodu	Moment dokręcania	Opak. szt.	Minimalna siła zrywająca (MBL)	Waga kg/szt.
Z202	4x(16-35)	22 Nm	100	23 kN	0,17
Z202Z	4x(16-35)	22 Nm	100	23 kN	0,17

uchwyt jest wyposażony w nakrętkę zrywalną