

Uchwyty U0, U1 i U2 na słupy ŻN

U50(1)ŻN-bo
U75(1)ŻN-bo



U25(1)ŻN-zo
U50(1)ŻN-zo
U75(1)ŻN-zo



U50(2)ŻN-bo
U75(2)ŻN-bo



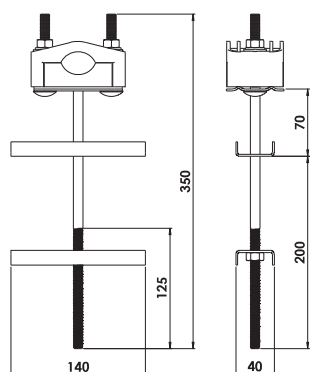
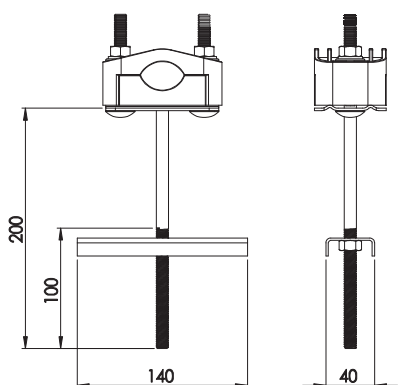
U25(2)ŻN-zo
U50(2)ŻN-zo
U75(2)ŻN-zo



U50(3)ŻN-bo
U75(3)ŻN-bo



U25(3)ŻN-zo
U50(3)ŻN-zo
U75(3)ŻN-zo



Budowa:

Poliamid zabarwiony na czarno, odporny na promieniowanie UV i zmienne warunki atmosferyczne oraz stal S235 ocynkowana ogniu.

Zastosowanie:

Służą do mocowania kabla i rur o średnicach o średnicach 12-25, 25-50 i 45-75 mm na słupy ŻN. Uchwyty z odsadzeniem stosuje się w przypadku konieczności obsługi konserwacji słupów z wykorzystaniem słupolazów. W przypadku obsługi konserwacji z wykorzystaniem zwyżek, ogólne zastosowanie znajdują uchwyty bez odsadzenia.

Dane techniczne:

Stosowane do produkcji materiały wykazują bardzo dużą wytrzymałość mechaniczną oraz temperaturową.

Nr kat.	Nazwa	Zakres obejmny Ø	Waga kg/szt.
U25(1)ŻN-zo	Uchwyt U0 z odsadzeniem pojedynczy	12-25 mm	0,58
U25(2)ŻN-zo	Uchwyt U0 z odsadzeniem podwójny	12-25 mm	1,10
U25(3)ŻN-zo	Uchwyt U0 z odsadzeniem potrójny	12-25 mm	1,39
U50(1)ŻN-bo	Uchwyt U1 bez odsadzenia pojedynczy	25-50 mm	0,47
U50(2)ŻN-bo	Uchwyt U1 bez odsadzenia podwójny	25-50 mm	0,98
U50(3)ŻN-bo	Uchwyt U1 bez odsadzenia potrójny	25-50 mm	1,23
U50(1)ŻN-zo	Uchwyt U1 z odsadzeniem pojedynczy	25-50 mm	0,70
U50(2)ŻN-zo	Uchwyt U1 z odsadzeniem podwójny	25-50 mm	0,74
U50(3)ŻN-zo	Uchwyt U1 z odsadzeniem potrójny	25-50 mm	1,60
U75(1)ŻN-bo	Uchwyt U2 bez odsadzenia pojedynczy	45-75 mm	0,56
U75(2)ŻN-bo	Uchwyt U2 bez odsadzenia podwójny	45-75 mm	1,02
U75(3)ŻN-bo	Uchwyt U2 bez odsadzenia potrójny	45-75 mm	1,61
U75(1)ŻN-zo	Uchwyt U2 z odsadzeniem pojedynczy	45-75 mm	0,82
U75(2)ŻN-zo	Uchwyt U2 z odsadzeniem podwójny	45-75 mm	1,09
U75(3)ŻN-zo	Uchwyt U2 z odsadzeniem potrójny	45-75 mm	1,66

Posiadamy również L-250, L-330

