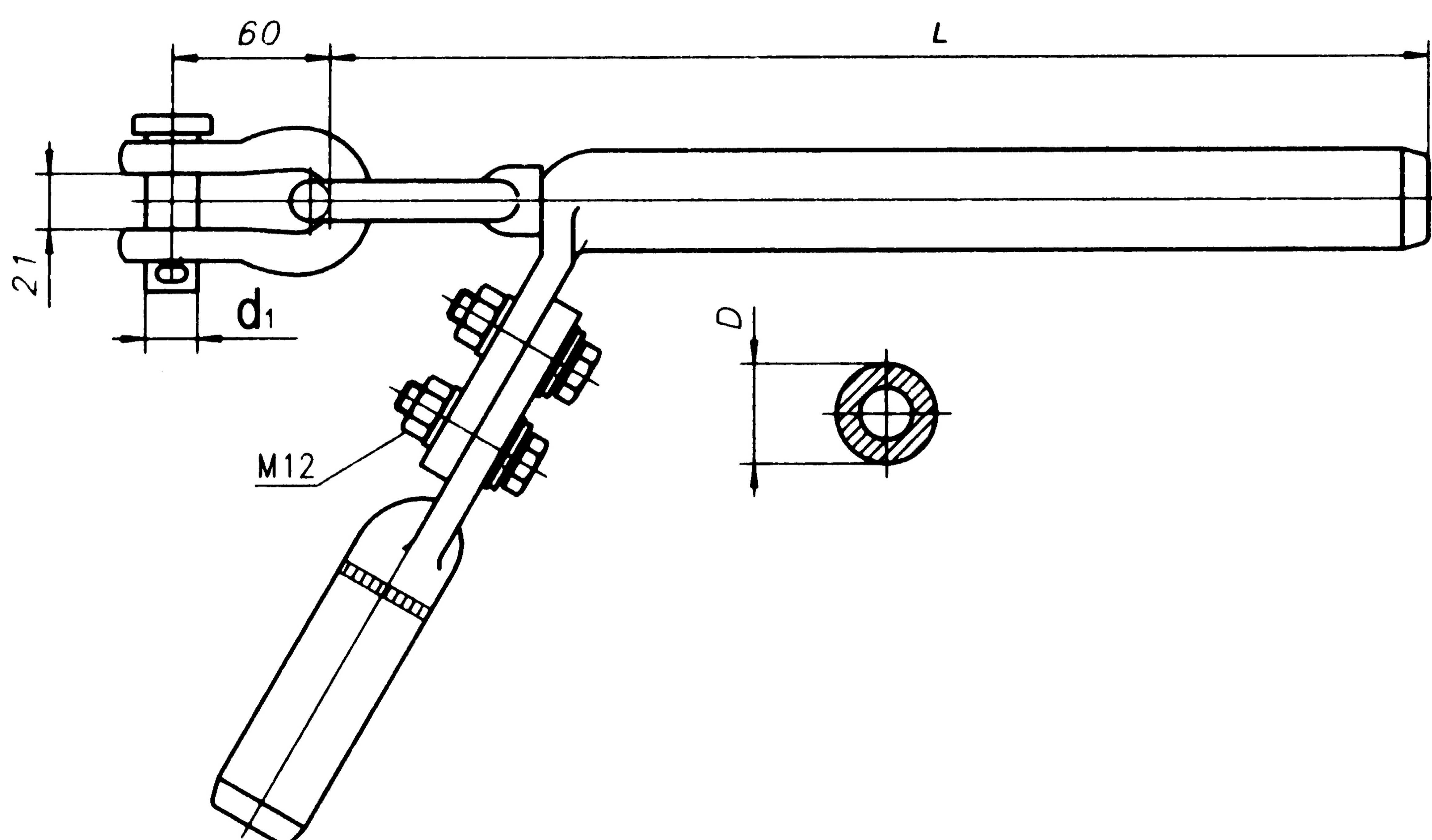


**KARTA  
2203**

# UCHWYT ODCIĄGOWY ZAPRASOWYWANY



Wyróżnik oznaczenia		Wymiary [mm]			Zastosowanie do przewodu	Masa [kg]
ZEMEX	HANDLOWY	D	d <sub>1</sub>	L		
2203-070	2571	26	20	320	AFL 6-70	1,52
2203-070/1	25712	26	20	320	AFL 6-70/1	1,54
2203-120	2573	30	20	355	AFL 6-120	2,41
2203-240	2577	38	20	385	AFL 6-240	2,80

**Materiał:** Korpus i końcówka – aluminium

**Części złączne, kablak, cięgło –** stal cynkowana ogniowo

**Zastosowanie:** Do odciągowego zamocowania przewodów AFL.

PKWiU 31.20.40-90.40

WPPUH „ZEMEX” Sp. Z o.o., 63-100 ŚREM, ul. Podwale 1 , tel. 612830693