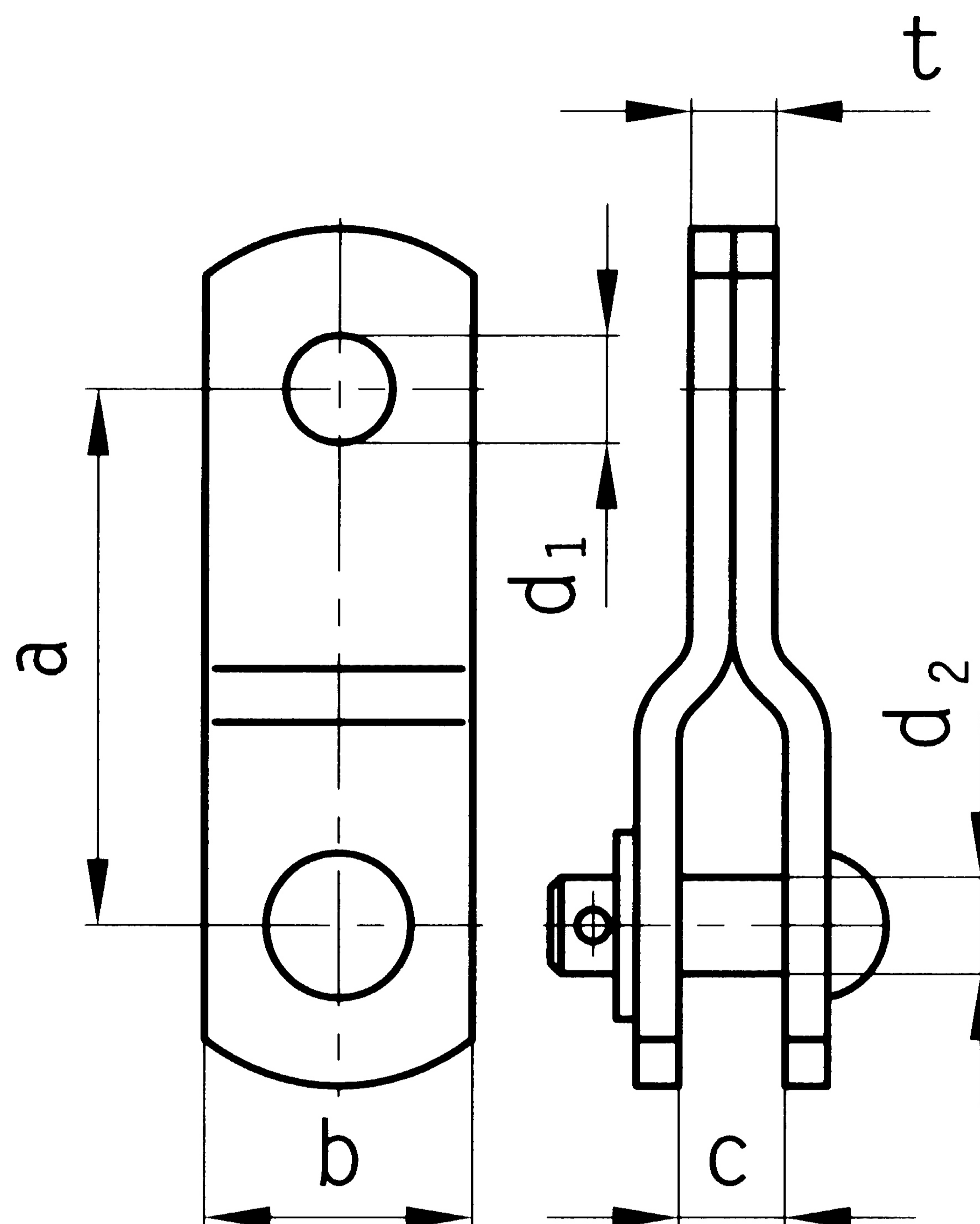


**KARTA  
2555**

**ŁĄCZNIK PRZEDŁUŻAJĄCY  
JEDNOWIDLASTY ZE  
SWORZNIEM NITOWYM**



Wyróżnik oznaczenia		Wymiary [mm]						Obciążeni e niszczące [kN]	Obciążeni e prądowe [kA]	Masa [kg]
ZEMEX	HANDLOWY	a	d <sub>1</sub>	d <sub>2</sub>	t	c	b			
2555-150/16	38351	150	22	16	13	22		40	12	0,70
2555-200/16	38352	200	22	16	13	22	40	40	12	0,80
2555-150	3837	150	27	20	19	22	50	120	25	1,40
2555-300	3842	300	27	20	19	22	50	120	25	2,31
2555-320	38421	320	27	20	19	22	50	120	25	2,37
2555-400	38430	400	27	20	19	22	50	120	25	2,90
2555-450	38431	450	27	20	19	22	50	120	25	3,25
2555-600	38450	600	27	20	19	22	50	120	25	4,19
2555-700	38451	700	27	20	19	22	50	120	25	4,82
2555-850	3851	850	27	20	19	22	50	120	25	6,19
2555-1000	38513	1000	27	20	19	22	50	120	25	6,70
2555-1100	38514	1100	27	20	19	22	50	120	25	7,30

**Materiał:** stal cynkowana ogniowo

**Zastosowanie:** Do budowy łańcuchów izolatorów w liniach napowietrznych.

PKWiU 31.20.40-90.40

WPPUH „ZEMEX” Sp. Z o.o., 63-100 ŚREM, ul. Podwale 1 , tel. 612830693