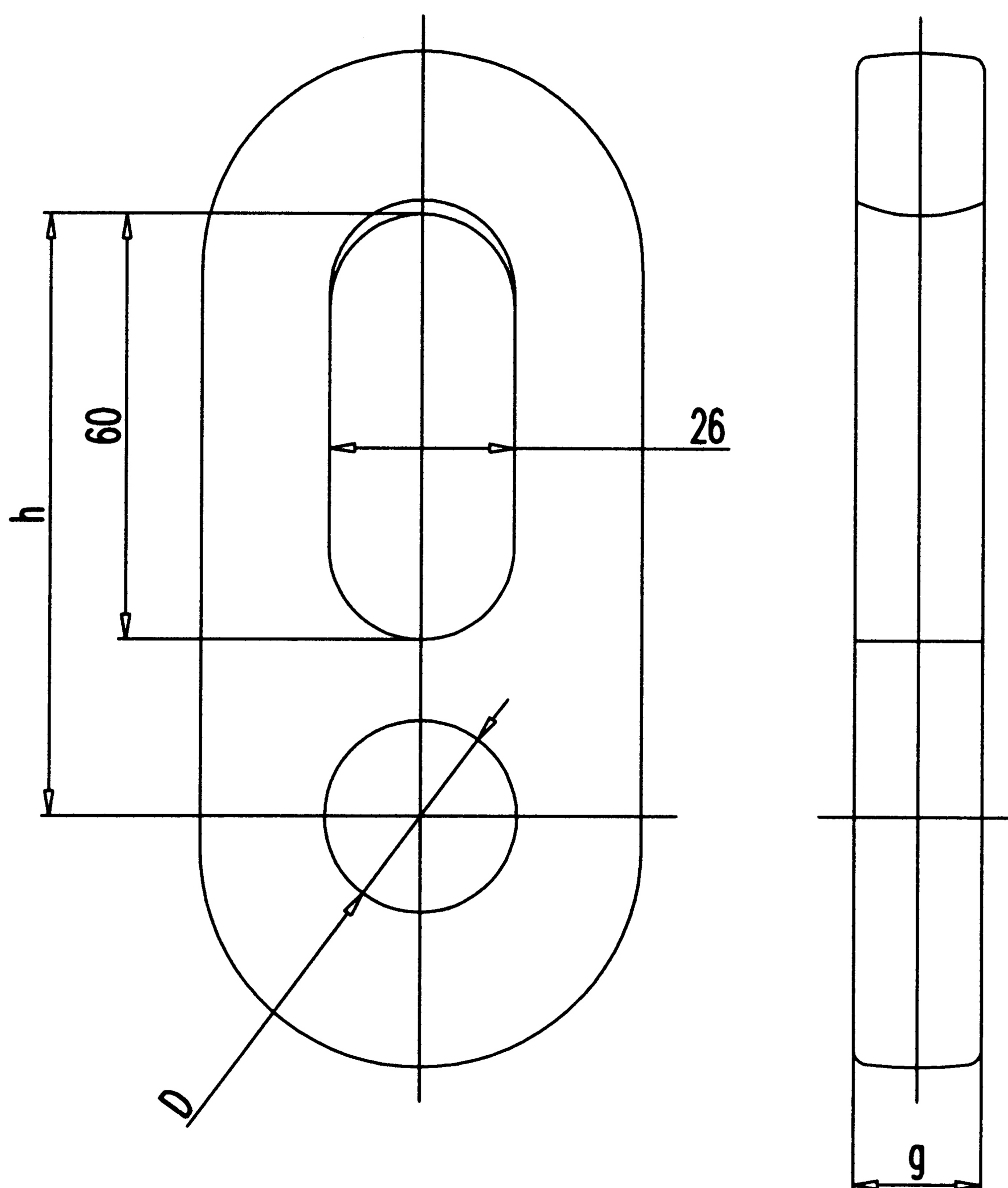


**KARTA
2516**

**ŁĄCZNIK DWUUCHOWY Z
UCHEM OWALNYM I
OKRĄGŁYM, PŁASKI**



Wyróżnik oznaczenia		Wymiary [mm]			Obciążeni e niszczące [kN]	Obciążeni e prądowe [kA]	Masa [kg]
		l	d	g			
ZEMEX	HANDLOWY	85	27		300	40	0,81
2516	3521						

18

Materiał: Stal cynkowana ogniowo

Zastosowanie: Do łączenia różnych elementów osprzętu z łącznikami kabłąkowymi.

PKWiU 31.20.40-90.40

WPPUH „ZEMEX” Sp. Z o.o., 63-100 ŚREM, ul. Podwale 1 , tel. 612830693