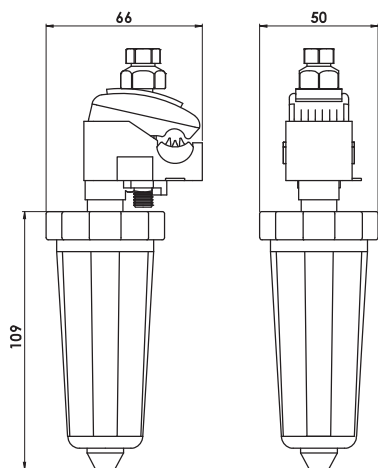


**Bezpiecznik napowietrzny**  
**BNA 25 LN 25-70 mm<sup>2</sup> Linia nieizolowana**  
**BNA 25 LI 16-35 mm<sup>2</sup> Linia izolowana**

BNA 25 LI



**Budowa:**

- Osłona bezpiecznika wykonana z tworzywa sztucznego.
- Gniazdo bezpiecznikowe 25 A wykonane jest z porcelany elektrotechnicznej o powierzchniach zewnętrznych pokrytych szkliwem barwy białej.
- Wyposażony w nakrętkę zrywalną.

**Zastosowanie:**

Służą do zabezpieczania obwodów oświetlenia ulicznego lub drobnych odbiorników. Przeznaczony do montażu na wiązce przewodów nieizolowanych AL (BNA 2) lub izolowanych AsXS(n) (BNA 1).

Nr kat.	Typ	Napięcie znamionowe	Maks. bezpiecznik	Opak. szt.	Przyłączalność przewodów	Waga kg/szt.
BNA 25 LI	BNA 1 LI	230V	25 A	30.	2,5 – 4 mm <sup>2</sup>	0,25
BNA 25 LN	BNA 2 LN	230V	25 A	30	2,5 – 4 mm <sup>2</sup>	0,25



**Bezpieczniki posiadają możliwość współpracy z większością zacisków przebijających firm konkurencyjnych.**