

**INSTYTUT ENERGETYKI  
ZAKŁAD DOŚWIADCZALNY w Białymstoku**

15-879 Białystok ul. Św.Rocha 16

Sekretariat tel/fax 85 7428591 Centrala 85 7422927 Dz. Handlowy tel/fax 85 7424560  
www.iezd.pl e-mail: iezd@iezd.pl



Rozłącznik SRUN-24 przeznaczony jest do załączania i wyłączania prądów występujących w sieci rozdzielczej SN w zakresie do 80 A oraz uziemiania odłączonych obwodów.

Wykonujemy rozłączniki w następujących odmianach:

\* do montażu na żerdziach ŻN, BSW

- odmiana **A** - rozłącznik przeznaczony do montażu na wierzchołku słupa ( na poprzeczniku lub konstrukcji KO-9)
- odmiana **B** - rozłącznik przeznaczony do montażu na nodze słupa pod przewodami linii

\* do montażu na żerdziach wirowanych E, E<sub>m</sub>, EPV

- odmiana **C** - rozłącznik przeznaczony do montażu na wierzchołku słupa ( na poprzeczniku )
- odmiana **C2** - rozłącznik przeznaczony do montażu na wierzchołku słupa podwójnego
  - \*na poprzeczniku PO-50 (układ płaski przewodów) lub
  - \*na głowicy GS-30 (układ trójkątny przewodów)

*W zamówieniu należy określić miejsce montażu rozłącznika*

- odmiana **D** - rozłącznik przeznaczony do montażu na nodze słupa pod przewodami linii

*W zamówieniu należy podać oznaczenie żerdzi, na której będzie montowany rozłącznik.*

Kompletny wyrób składa się z aparatu łącznikowego, cięgien i napędu

Aparat posiada styki miedziane srebrzone.

Styki ruchome wyposażone są w elastyczne przyłącza zabezpieczające przed przełamaniem przewodu doprowadzającego.

Istnieje możliwość skompletowania rozłącznika w wersji z dodatkowymi izolatorami wsporczymi oraz elastycznymi przyłączami (IWSPE) lub ogranicznikami przepięć i elastycznymi przyłączami (OPSPE).

Aparat zbudowany jest na izolatorach kompozytowych z kloszami silikonowymi.

Rozłącznik może być uruchamiany napędem ręcznym typ NOU-2 do odm. A i B lub NOU-2/O do odm. C, C2 i D

Napęd posiada możliwość blokowania w trzech położeniach:

- rozłącznik w położeniu zamkniętym
- rozłącznik w położeniu otwartym
- rozłącznik w położeniu otwartym uziemionym



**DANE TECHNICZNE:**

- |  |             |
|--|-------------|
| -napięcie znamionowe   | - 24 kV     |
| -poziom znamionowy izolacji  | - 50/125 kV |
| -znamionowy prąd ciągły  | - 400 A     |
| -znamionowy prąd krótkotrwały wytrzymywany (1s)  | - 16 kA     |
| -znamionowy prąd wyłączeniowy w obw. o małej indukcyjn.                                      | - 80 A      |
| -znamionowy prąd wyłączeniowy ładowania kabli  | - 20 A      |
| -znamionowy prąd wyłączeniowy zwarcia doziemnego   | - 60 A      |
| -znamionowy prąd wyłączeniowy ładowania kabli i linii nap.<br>w warunkach zwarcia doziemnego | - 34 A      |
| -klasa rozłącznika   | - M1, E2    |
| -masa aparatu  | - 45 kg     |

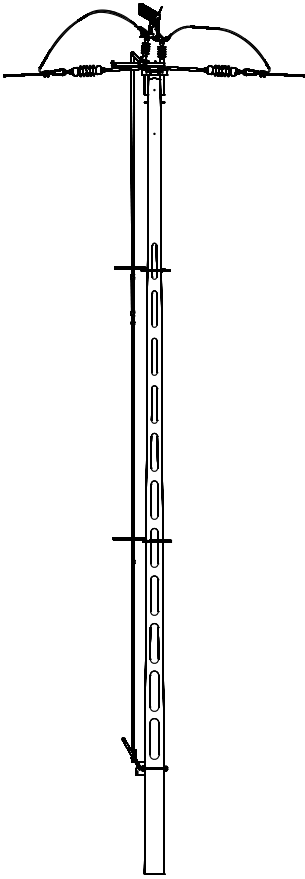
-rozłącznik jest wyposażony w gaszące komory powietrzne

-rozłącznik spełnia wymagania norm:

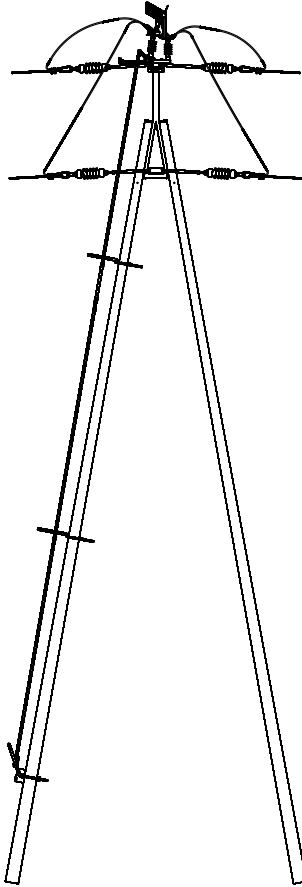
PN-EN60265-1, PN-EN 62271-1, PN-EN 62271-103, PN-EN 62271-102

Napęd ręczny <b>NOU-2/O</b>	nr kat. 050 302
Napęd ręczny <b>NOU-2</b>	nr kat. 050 301
<b>D</b>	052 341
<b>C2</b>	052 332
<b>C</b>	052 331
<b>B</b>	052 321
<b>A</b>	052 311
odmiana	Nr kat.

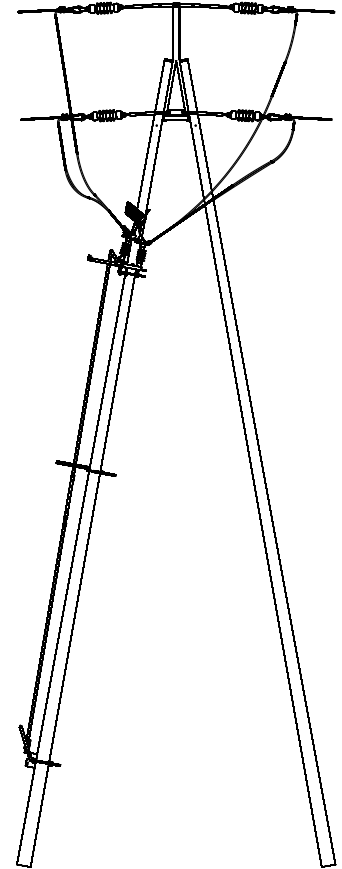
Rozłącznik z uziemnikiem typ **SRUN-24**



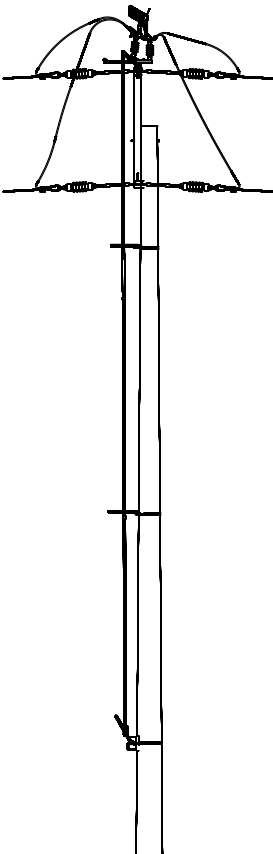
Rozłącznik na poprzeczniku



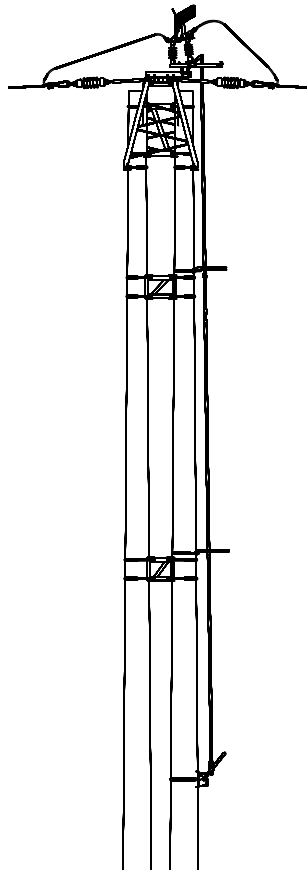
Rozłącznik na konstrukcji KO-9  
odmiana **A**



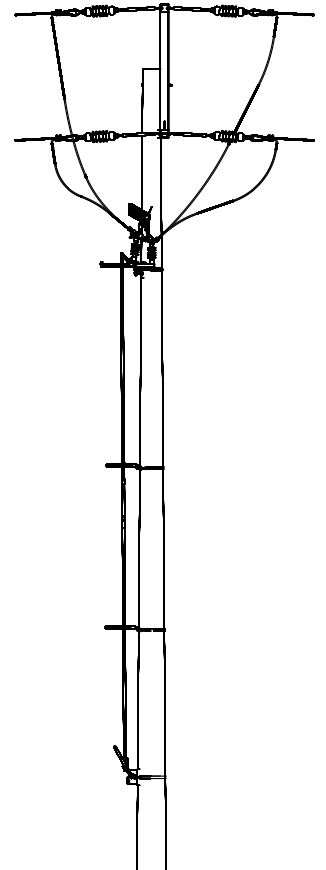
Rozłącznik na nodze słupa  
odmiana **B**



Rozłącznik na wierzchołku  
słupa wirowanego  
odmiana **C**



Rozłącznik na wierzchołku  
słupa wirowanego podwójnego  
odmiana **C2**



Rozłącznik pod przewodami  
na słupie wirowanym  
odmiana **D**

Sposoby montażu rozłącznika z uziemnikiem SRUN-24 - przykłady