


LSNi	łańcuch odciągowy ŁOi/1, ŁOi/2		121
------	-----------------------------------	--	-----

Karty albumowe elementów związanych

Opracowanie

Wykaz norm

Spis treści

Opis techniczny

Zasady projektowania linii nN

Elementy słupów

Dobór elementów linii – PRZEWODY

Dobór elementów linii

Posadowienie słupów

Ustoje

Uziemienia

Ochrona od przepięć i łuku elektrycznego

Montaż słupów

Realizacja linii

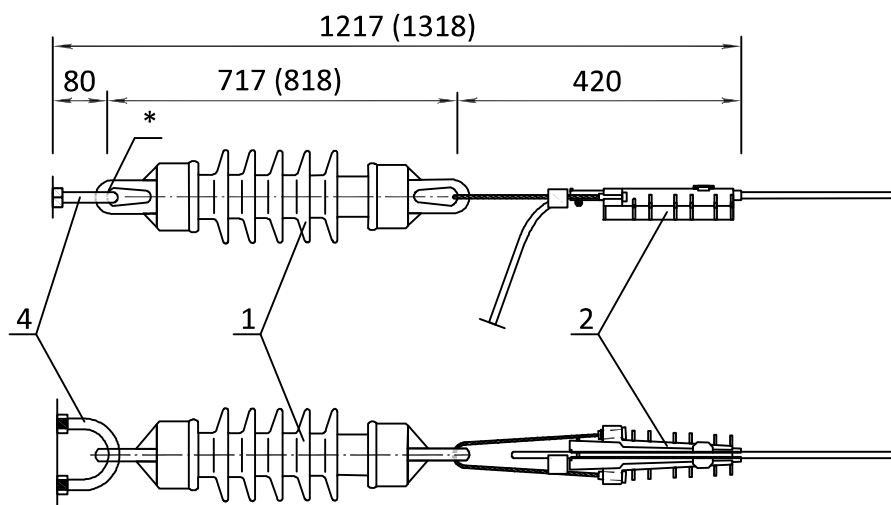
Karty albumowe słupów

Karty albumowe elementów związanych

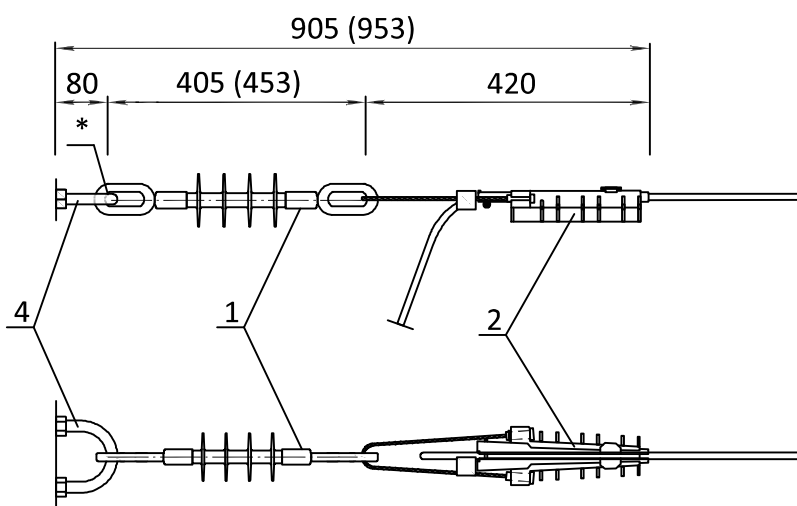
Osprzęt do przewodów SN – PAS

Sprzęt i narzędzia

ŁOi/1 obstrzenie 0°, 1°



ŁOi/4 obstrzenie 0°, 1°, 2°



Uwagi:

1. Wymiary w nawiasach dotyczą łańcucha: ŁOi/1 z izolatorem LP 60/8U, ŁOi/2 z izolatorem GIO 24 TC.
2. * Wymiarowanie od miejsca styku

4	Wieszak śrubowo-kabłąkowy	41111A	1	0,7	ŁOi/2	
		41121A		0,9		
3	Łącznik kabł. ze sworzniem śr.	38141	1	0,64		
2	Uchwyt odciągowy	PA 28120	1	0,9	120mm ²	
		PA 2870		0,753	70mm ²	
		PA 2850		0,624	50mm ²	
1	Izolator liniowy kompozytowy o znamionowej wytrzymałości na rozciąganie 70kN	GIO 24 EE	1	1,3	ŁOi/2	Dobór wg pkt. 6.6 opisu technicznego
		GIO 15 EE		1,18		
	Izolator liniowy porcelanowy o znamionowej wytrzymałości na rozciąganie 60kN	LP 60/8U		9,0	ŁOi/1	
		LP 60/5U		7,5		
L.p.	Wyszczególnienie	Producent	Ilość [szt.]	Masa jedn. [kg]	Uwagi	