
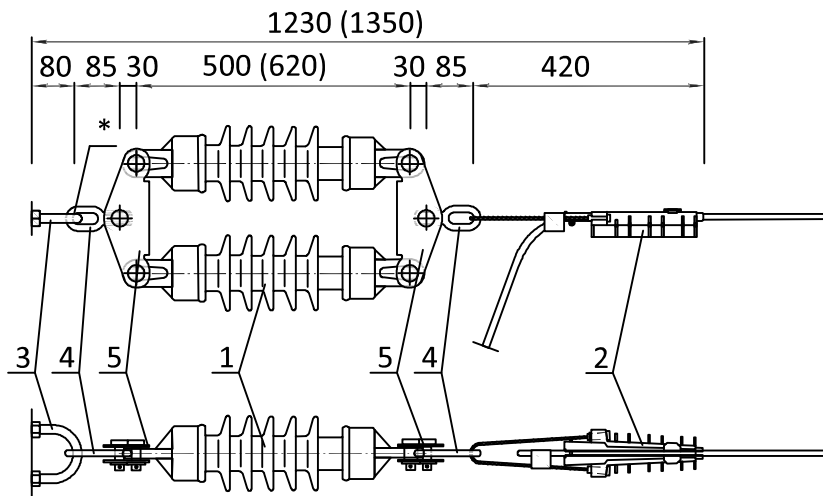
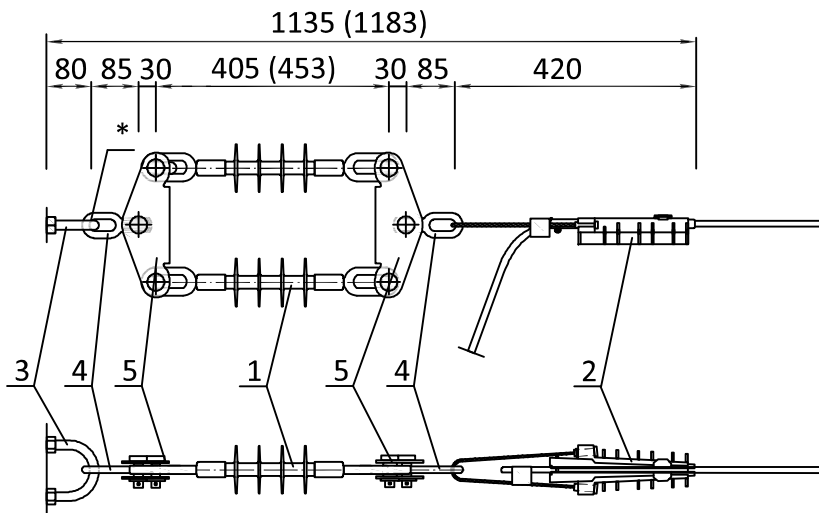


122		łańcuch odciągowy podwójny ŁO2i/1, ŁO2i/2	LSNi
-----	---	--	------

ŁO2i/1 obostrzenie 2°, 3°



ŁO2i/2 obostrzenie 3°



Uwagi:

1. Wymiary w nawiasach dotyczą łańcucha: ŁO2i/1 z izolatorami LP 60/8U, ŁO2i/2 z izolatorami GIO 24 TC.
2. * Wymiarowanie od miejsca styku.

5	Łącznik orczykowy dwurzędowy	38253		2	1,1		
4	Łącznik dwuuchowy płaski	35200		4	0,23	ŁO2i/2	
				2		ŁO2i/1	
3	Wieszak śrubowo-kabłąkowy	41111A		1	0,7		
		41121A			0,9		
2	Uchwyt odciągowy	PA 28120	SICAME	1	0,9	120mm ²	
		PA 2870			0,753	70mm ²	
		PA 2850			0,624	50mm ²	
1	Izolator liniowy kompozytowy o znamionowej wytrzymałości na rozciąganie 70kN	GIO 24 EE	SICAME	2	1,3	ŁO2i/2	Dobór wg pkt. 6.6 opisu technicznego
		GIO 15 EE			1,18		
	Izolator liniowy porcelanowy o znamionowej wytrzymałości na rozciąganie 60kN	LP 60/8U			9,0	ŁO2i/1	
		LP 60/5U			7,5		
L.p.	Wyszczególnienie	Producent	Ilość (szt.)	Masa jedn. (kg)	Uwagi		