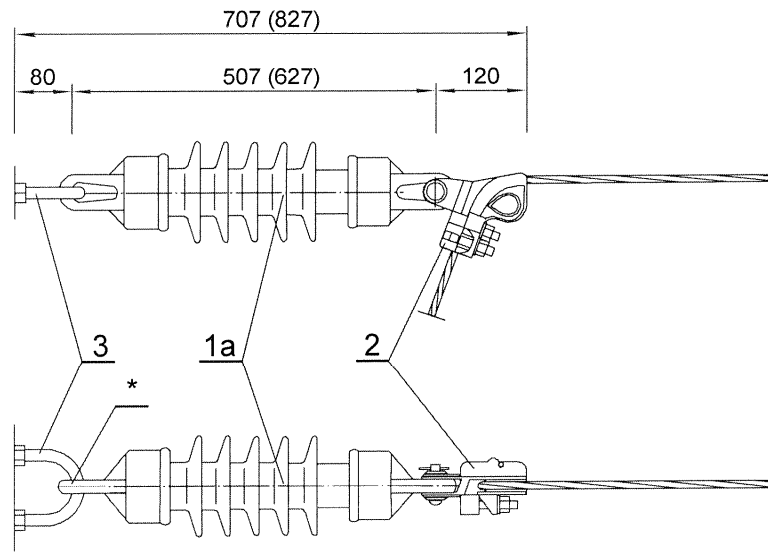
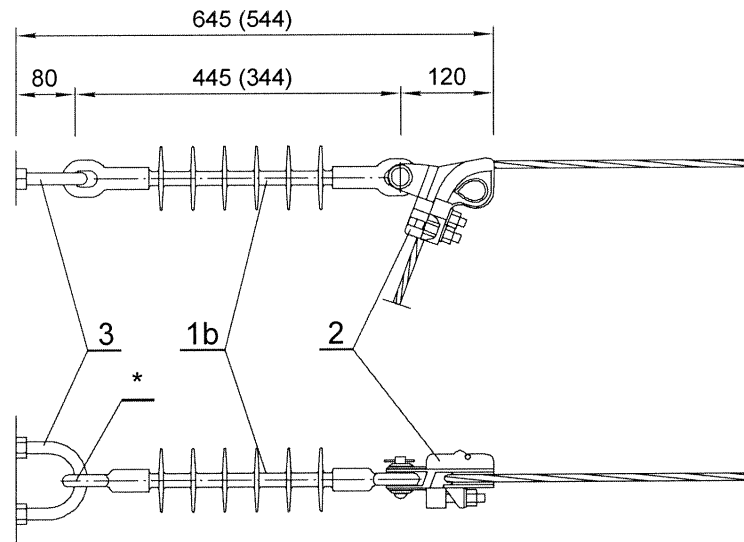


ŁO/1

ŁO/2

Uwagi:

1. Wymiary w nawiasach dotyczą izolatora SDI-90.150, LP □/8U
2. * Wymiarowanie od miejsca styku

3	Wieszak śrubowo-kabłąkowy	41111A	□	1	0,7	
2	Uchwyt odciągowy	SO 85	ENSTO POL	1	0,7	AFL-6 35+70
1b	Izolator liniowy kompozytowy	SDI-90.280	ENSTO POL	1	1,08	Dobór wg pkt. 5.6. opisu technicznego
		SDI-90.150			0,95	
1a	Izolator liniowy porcelanowy	LP 45/5U	□	1	6,0	
		LP 45/8U			7,5	
		LP 60/5U			7,5	
		LP 60/8U			9,0	
Lp.	Wyszczególnienie		Producent - dystrybutor nr katalogowy	Ilość [szt.]	Masa jedn. [kg]	Uwagi