

INSTRUKCJA UŻYTKOWANIA

Uziemiacz przenośny do linii napowietrznych zakładany z ziemi typ **TUKAN5-9kA/1s**

I. DANE TECHNICZNE

- przekrój uziemianych przewodów - 16-240 mm²
(uziemiacz przeznaczony do uziemiaania lini n.n., s.n. i w.n. 110kV)
- wysokość zawieszenia uziemianych przewodów - max 12 m
- całka Joule'a $I_r^2 \times t_r = 81 \text{ kA}^2\text{s}$
- znamionowy prąd zwarciaowy

prąd zwarciaowy I_r	9 kA	5,1 kA	6,5 kA	12,7 kA	18 kA	28,4 kA
czas zwarcia t_r	1s	3s	2s	0,5s	0,25s	0,1s
wartość szczytowa pr. prob. I_m	22,5kA	12,7kA	16,2kA	31,7kA*	45kA*	71kA*

*parametry wymagające dodatkowych badań(nie zbadany skutek działania sił elektrodynamicznych.)

Na komplet uziemiacza TUKAN składa się:

- > 3, 4 lub 5 uziemiaczy jednofazowych
 - drążek teleskopowy z zaciskiem fazowym na przewód
 - przewód uziemiający z zaciskiem uziomowym
- > drążek izolacyjny typ DIPS-110-B/II - 3 członowy
- > stelaż do łączenia drążków teleskopowych z drążkiem izolacyjnym
- > sonda uziemiająca
- > torba transportowa

II. OGÓLNE ZASADY UŻYTKOWANIA UZIEMIACZA

Podczas użytkowania uziemiacza należy przestrzegać zasad i wytycznych zawartych w "Instrukcji" Organizacji Bezpiecznej Pracy w Energetyce" a w szczególności:

- w trakcie wykonywania czynności uziemiaania należy stosować odpowiedni sprzęt ochronny: rękawice elektroizolacyjne, okulary ochronne, hełm ochronny.
- podnosząc drążek z zaciskiem fazowym nie wolno chwycić ręką poza ogranicznik uchwytu drążka izolacyjnego
- po założeniu pierwszego zacisku fazowego elementy metalowe, w tym pozostałe drążki teleskopowe i linki uziemiające należy traktować jako części, które mogą znajdować się pod napięciem.

Przed każdorazowym użyciem uziemiacz powinien być poddany oględzinom.

Należy w szczególności sprawdzić:

- a/ drążek izolacyjny - aktualność okresowych badań elektrycznych
 - drążek nie powinien być uszkodzony mechanicznie
 - stan powierzchni drążka pod względem izolacyjnym (powierzchnia drążka powinna być czysta, nie powinny być widoczne skutki wyładowań elektr. lub inne ścieżki zanieczyszczeń mogące przewodzić prąd)
- b/ drążki teleskopowe - czy nie ma uszkodzeń mechanicznych
 - prawidłowość i pewność połączeń mechanicznych i styków elektrycznych
- c/ zaciski fazowe - poprawność działania zacisku
 - stan powierzchni stykowych
- d/ linki uziemiające z zaciskiem uziemiającym
 - stan linek
 - stan osłon izolacyjnych
 - powierzchnie styku końcówek oraz zacisku uziemiającego

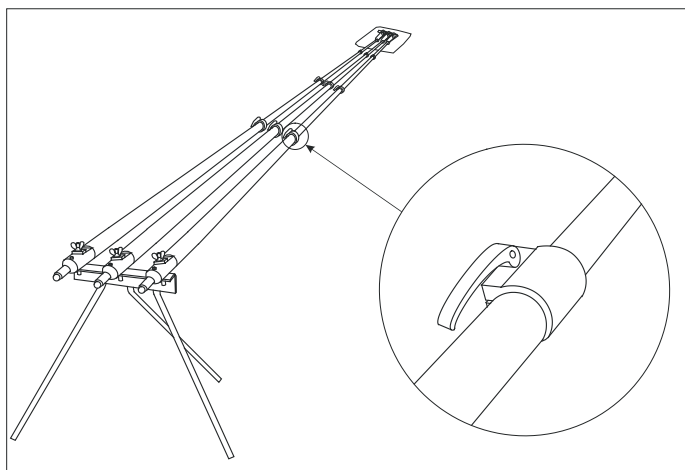
**W przypadku stwierdzenia nieprawidłowości uziemiacz należy wycofać z eksploatacji.
Uziemiacz, przez który płynął prąd zwarcia należy wycofać z eksploatacji.**

Przewody uziemiacza podczas przepływu prądu zwarcia silnie się nagzewają oraz mogą wykonywać gwałtowne ruchy. Izolacja przewodów ulega w tym czasie zwęgleniu i emitowane są toksyczne pary zawierające HCl, CO₂, CO.

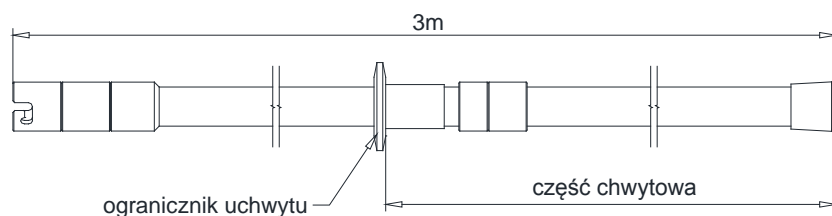
Aby zmniejszyć zagrożenia powstające podczas przepływu prądu zwarcia (uderzenie, poparzenie rozgrzanym przewodem, zatrucie oparami) należy ograniczyć dostęp osób postronnych w strefę, gdzie założone są uziemiacze (ogrodzenie i oznaczenie strefy) oraz jeśli to możliwe podwiązać przewody do obiektów stałych.

III. PRZYGOTOWANIE UZIEMIACZA DO PRACY

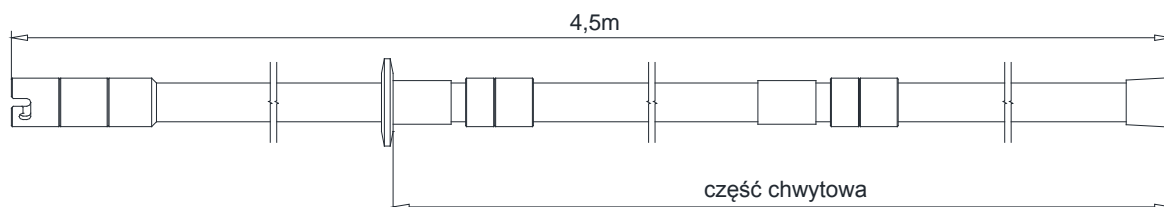
1. Strefę, w której będzie zakładany uziemiacz należy odpowiednio oznaczyć.
2. Zmontować i ustawić stelaż do łączenia drążków teleskopowych z drążkiem izolacyjnym.
3. Rozłożyć drążki teleskopowe
 - dolne części drążków ze złączem do drążka izolacyjnego ułożyć w gniazdach stelaża
 - zaciski fazowe ułożyć na podkładce (brezent), aby zabezpieczyć je przed zabrudzeniem.
 - rozsunąć drążki na odpowiednią długość, tak aby po połączeniu z drążkiem izolacyjnym zestaw umożliwiał założenie zacisków fazowych na przewody linii.
 - po rozsunięciu zacisnąć mimośrodowo obejmy tak, aby segmenty drążka nie miały możliwości wzajemnego przemieszczenia i było zapewnione odpowiednie połączenie elektryczne.



4. Zmontować drążek izolacyjny DIPS-110-B/II z 2 lub 3 członów w zależności od potrzebnej długości drążka. **Niedopuszczalne jest używanie tylko jednego członu drążka**
Drążek DIPS-110-B/II złożony z 2 członów



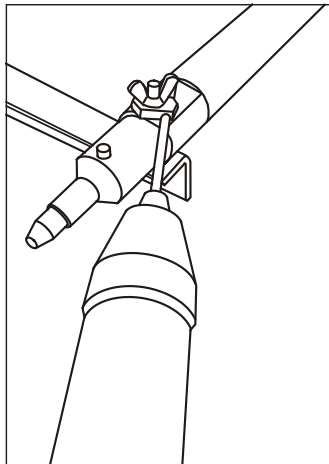
- Drążek DIPS-110-B/II złożony z 3 członów



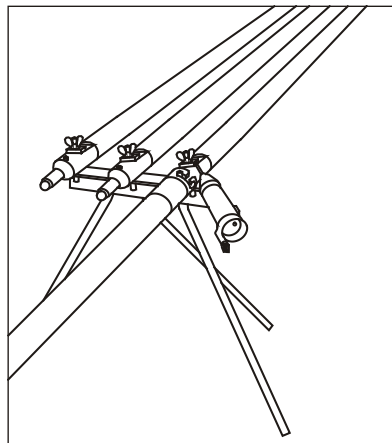
5. W przypadku, gdy nie jest możliwe przyłączenie zacisków uziomowych uziemiacza TUKAN do uziemienia słupa linii (zbyt duża odległość) można wówczas wykorzystać sondę uziemiającą. Sondę należy wbić w ziemię na głębokość co najmniej 0,5m. Teren wokół sondy należy wygrodzić i oznaczyć, gdyż z chwilą założenia uziemiacza na linię stanowi on strefę zagrożenia. W strefie tej nie należy przebywać do momentu zdjęcia ostatniego zacisku fazowego z linii. Wielkość strefy ustalić na podstawie pomiarów rezystancji gruntu.

IV. SPRAWDZENIE BRAKU NAPIĘCIA

1. Przymocować wskaźnik napięcia do drążka teleskopowego za pomocą nakrętki skrzydełkowej i specjalnej podkładki.



2. Połączyć drążek izolacyjny z drążkiem teleskopowym
- nasunąć głowicę drążka izolacyjnego na złącze drążka teleskopowego i obrócić o 45°

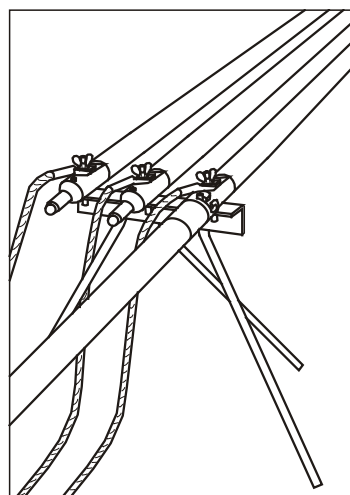
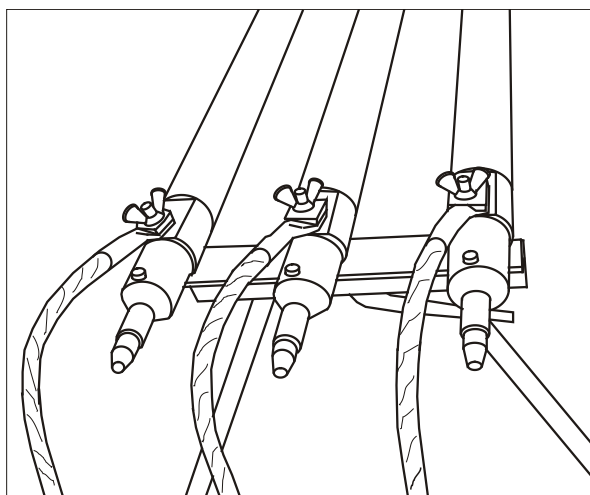


3. Uruchomić wskaźnik napięcia
4. Unieść całość do pozycji pionowej i dotknąć drążkiem teleskopowym sprawdzany przewód
Operowanie drążkiem należy wykonywać trzymając drążek izolacyjny za jego część chwytową
5. Czynność sprawdzenia napięcia powtórzyć na kolejnych przewodach linii

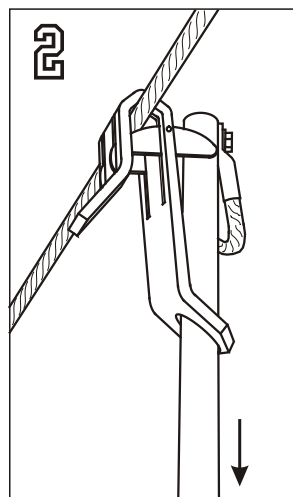
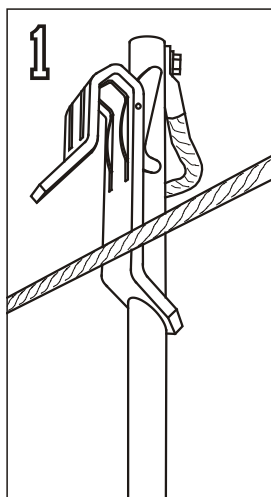
Aby prawidłowo dokonać sprawdzenia należy stosować się do "Instrukcji użytkownika wskaźnika napięcia"

V. ZAKŁADANIE UZIEMIACZA

1. Zamocować zaciski uziomowe do uziemienia słupa linii lub sondy uziemiającej.
2. Zamocować drugi koniec linki uziemiającej z końcówką kablową do drążka teleskopowego za pomocą nakrętki skrzydełkowej (Nakrętkę dokręcić momentem **5 Nm**)
3. Połączyć drążek izolacyjny z drążkiem teleskopowym



4. Podnieść drążek z zaciskiem do pozycji pionowej z zawiesić zacisk fazowy na uziemianym przewodzie



5. Odłączyć drążek izolacyjny od drążka teleskopowego
W tym celu należy obrócić drążek izolacyjny o 45° i wysunąć go ze złącza
6. Powtórzyć czynności uziemiania kolejnych przewodów

VI. ZDEJMOWANIE UZIEMIACZA

1. Połączyć drążek izolacyjny ze złączem drążka teleskopowego, a następnie podnieść w górę cały zestaw w celu zwolnienia i wysunięcia zacisku fazowego
2. Ułożyć drążek w pozycji wyjściowej wkładając dolną część drążka teleskopowego w gniazdo stelaża
3. Odłączyć drążek izolacyjny
4. Powtórzyć czynności zdejmowania zacisków fazowych z pozostałych przewodów

VII. PRZECHOWYWANIE I TRANSPORT

Uziemiacze powinny być przechowywane i transportowane w stanie rozmontowanym w torbie transportowej przeznaczonej do tego celu.

Drążek izolacyjny powinien być oddzielony od drążków teleskopowych i innych części uziemiacza w sposób zabezpieczający przed obijaniem i ocieraniem jego powierzchni (należy go przechowywać i transportować w przeznaczonym do tego futerale).