

0,6/1kV | 3,6/6kV | 6/10kV

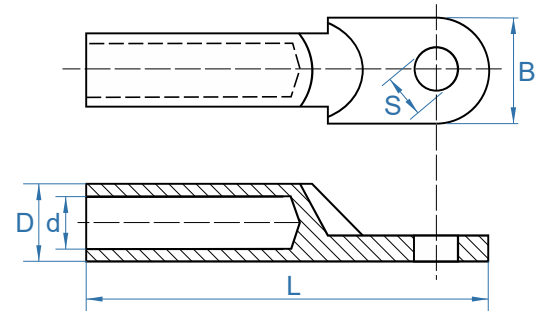
K-EPAL-N

Aluminiowe końcówki kablowe zaprasowywane *Aluminium Crimped Cable Lugs*

99,5% Al

Szczelne / *Water-tight*

Do zakańczania aluminiowych żył kabli nie pracujących na rozciąganie
Suitable for terminating aluminium no-tension cable conductors



TYP TYPE	Przekrój Cross section [mm ²]		Wymiary Dimensions [mm]				
	rm/sm	se	D	d	S	B	L
16 K-EPAL-N/M8	16	25	10	5.5	9	16.0	70
25 K-EPAL-N/M8	25	16	12	7.0	9	18.0	75
35 K-EPAL-N/M8	35	25	14	8.5	9	20.5	85
35 K-EPAL-N/M10	35	25	14	8.5	11	20.5	85
50 K-EPAL-N/M10	50	35	16	9.5	11	23.0	90
70 K-EPAL-N/M10	70	50	18	11.5	11	26.0	102
70 K-EPAL-N/M12	70	50	18	11.5	13	26.0	102
95 K-EPAL-N/M12	95	70	21	13.5	13	28.0	112
120 K-EPAL-N/M12	120	95	23	15.0	13	30.0	120
120 K-EPAL-N/M14	120	95	23	15.0	15	30.0	120
150 K-EPAL-N/M12	150	120	25	16.5	13	34.0	126
185 K-EPAL-N/M16	185	150	27	18.5	17	37.0	133
240 K-EPAL-N/M12	240	185	30	21.0	13	40.0	140
240 K-EPAL-N/M16	240	185	30	21.0	17	40.0	140
300 K-EPAL-N/M20	300	240	34	23.0	21	50.0	165
400 K-EPAL-N/M20	400	300	34	26.5	21	50.0	170
500 K-EPAL-N/M20	500	625	42	29.5	21	60.0	190

Tabela przedstawia rozmiary typowe. Inne rozmiary dostępne są na zapytanie.
Typical sizes shown. Other sizes available upon request.