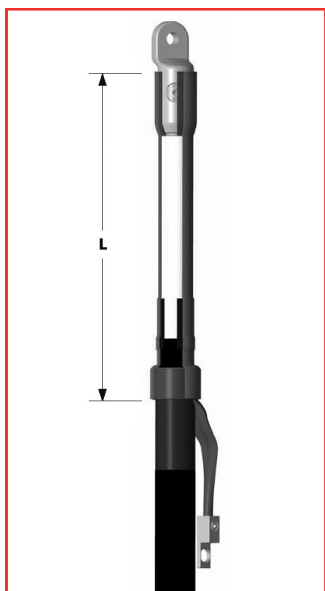




Termokurczliwe wewnętrzne i napowietrzne głowice kablowe z dwuwarstwowym prefabrykatem umożliwiają bardzo prosty i szybki montaż zakończenia jednożyłowych kabli o izolacji z tworzyw sztucznych.

TERMOKURCZLIWA GŁOWICA WNĘTRZOWA BEZKŁOSZOWA MONOi1 do 42 kV



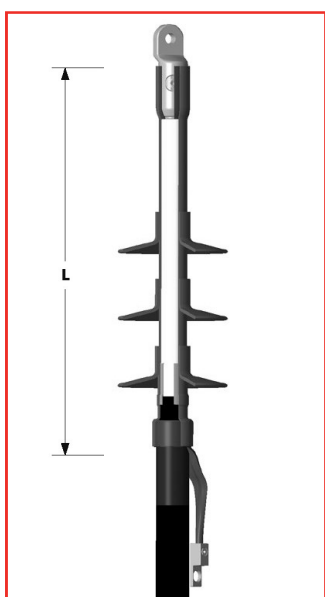
Napięcie U_m (kV)	Przekrój żyły roboczej (mm ²)		Długość L (mm)	Sposób zamawiania*
	min.	max.		
12	25	95	290	3x12MONOi1.95
	70	240	290	3x12MONOi1.240
	120	400	320	3x12MONOi1.400
	400	630	350	3x12MONOi1.630
24	25	95	320	3x24MONOi1.95
	25	150	320	3x24MONOi1.150
	70	300	320	3x24MONOi1.300
	120	400	350	3x24MONOi1.400
	400	630	400	3x24MONOi1.630
	630	1000	450	3x24MONOi1.1000
36	35	95	450	3x36MONOi1.95
	70	240	450	3x36MONOi1.240
	120	400	450	3x36MONOi1.400
	400	630	500	3x36MONOi1.630
	630	1000	500	3x36MONOi1.1000

* głowice bez końcówek kablowych. W celu doboru końcówek śrubowych do żył roboczych przejdź na stronę 42 katalogu

Przykład:

Dla jednożyłowego kabla o izolacji do 12/20 kV z aluminiową wielodrutową żyłą roboczą o przekroju 120 mm², należy dobrać termokurczliwą głowicę wewnętrzną o oznaczeniu 3x 24MONOi1.150

TERMOKURCZLIWA GŁOWICA NAPOWIETRZNA MONOe1 do 42 kV



Napięcie U_m (kV)	Przekrój żyły roboczej (mm ²)		Długość L (mm)	Sposób zamawiania*
	min.	max.		
12	25	95	480	3x12MONOe1.95
	70	240	480	3x12MONOe1.240
	120	400	480	3x12MONOe1.400
	400	630	480	3x12MONOe1.630
24	25	95	500	3x24MONOe1.95
	25	150	500	3x24MONOe1.150
	70	300	500	3x24MONOe1.300
	120	400	500	3x24MONOe1.400
	400	630	600	3x24MONOe1.630
	630	1000	600	3x24MONOe1.1000
36	35	95	550	3x36MONOe1.95
	70	240	550	3x36MONOe1.240
	120	400	550	3x36MONOe1.400
	400	630	650	3x36MONOe1.630
	630	1000	650	3x36MONOe1.1000

* głowice bez końcówek kablowych. W celu doboru końcówek śrubowych do żył roboczych przejdź na stronę 42 katalogu

Przykład:

Dla jednożyłowego kabla o izolacji do 18/30 kV z aluminiową wielodrutową żyłą roboczą o przekroju 150 mm², należy dobrać termokurczliwą głowicę napowietrzną o oznaczeniu 3x 36MONOe1.240