

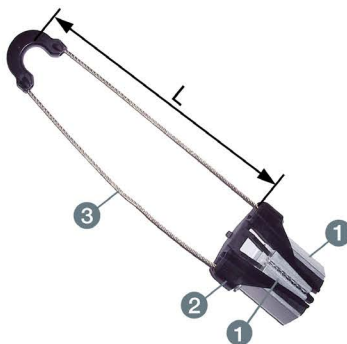
Pince d'ancrage à serrage conique avec dents pour câble Fig-8 à porteur acier Anchoring clamp wedge type with teeth for Fig-8 cable steel messenger

PA --- M

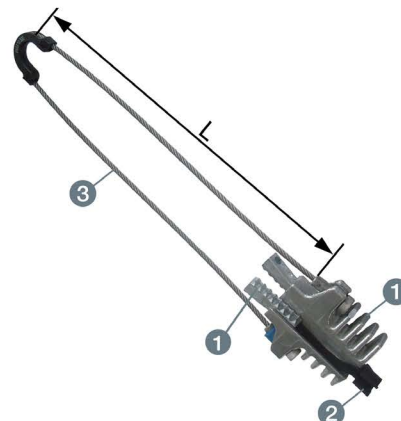
PA 04 --- M



PA 04 --- M
PA 07 --- M
PA 09 --- M



PA 10 --- M



Application

Dispositif d'arrêt pour réseaux aériens de télécommunication (câbles structure en 8 avec porteur acier).
Suivant spécification CCF/DI/BUBL-20 mai 2010.

Avantage

Tous les composants sont imperdables

Matière

1. Alliage aluminium.
2. Thermoplastique protégé U.V.
3. Acier inoxydable

Application


Anchoring clamp for telecommunication aerial networks (cable structure in 8 with steel catenary).
According to CCF/DI/BUBL-May 20th 2010.

Advantage

All parts secured together.

Material

1. Aluminium alloy.
2. Thermoplastic UV protected.
3. Stainless steel.

Code	Reference	Capacité câble Cable capacity Ø (mm)	L (mm)	Cond' Packing	 (kg)
P10019393	PA 04 120 M	2 – 4	120	100	0,100
10066396	PA 06 120 M	4 – 6	120	50	0,100
10080425	PA 06 200 M	4 – 6	200	50	0,104
10080426	PA 06 250 M	4 – 6	250	50	0,107
10080427	PA 06 300 M	4 – 6	300	50	0,113
10066391	PA 07 120 M	5 – 7	120	50	0,164
10081035	PA 07 200 M	5 – 7	200	50	0,170
10081036	PA 07 250 M	5 – 7	250	50	0,180
10081037	PA 07 300 M	5 – 7	300	50	0,174
10083093	PA 07 500 M	5 – 7	500	50	0,195
10085554	PA 09 250 M	7 - 9	250	50	0,166
10085699	PA 10 300 M	8 – 11	300	50	0,320
10086959	PA 10 500 M	8 – 11	500	50	0,320

Nota : les caractéristiques techniques sont données à titre indicatif et peuvent être modifiées sans préavis – Photos non contractuelles
The characteristics are given for information and can be changed without prior notice. Photos for illustration only

FPP1008XXX_PAM_202309_FGB

