

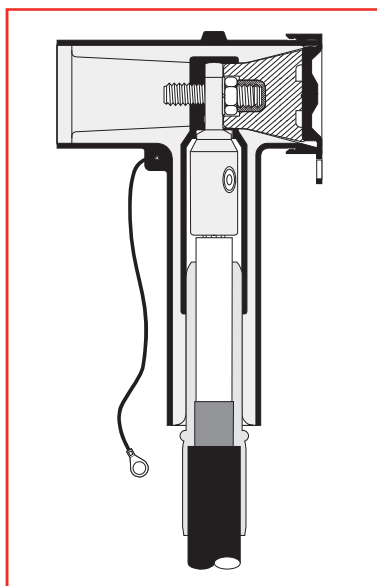


Systemy połączeń Interface C ze stykiem śrubowym stanowią w pełni izolowane, rozłączalne podłączenie kablowe rozdzielnic, transformatorów, rezystorów, itp. i są zgodne z międzynarodową normą dla systemów stożków zewnętrznych EN 50180 i EN 50181 oraz DIN 47636.

GŁOWICA KONEKTOROWA TYPU T

(K)(M)(P)480TB

630 A / 1250 A* – do 42 kV



* 1250 A - przy montażu na przepuście
o odpowiednich parametrach prądowych

Przykład:

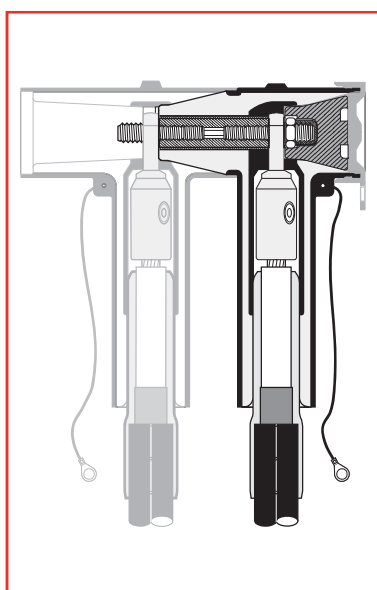
Dla kabla o izolacji do 12/20 kV z aluminiową wielodrutową żyłą roboczą o przekroju 120 mm², którego średnica izolacji żyły roboczej wynosi 24,9 mm, należy dobrać głowicę konektorową typu T o oznaczeniu 3x K480TB-18-50.150 Al i Cu

Napięcie znamionowe U _o /U (kV)	Przekrój żyły roboczej (mm ²)	Typ głowicy w zależności od materiału żyły roboczej	
		Miedź	Aluminium
6/10	25 do 95	3x 480TB-11-25.95 Al i Cu	
	50 do 150	3x 480TB-15-50.150 Al i Cu	
	95 do 240	3x 480TB-18-95.240 Al i Cu	
	240 do 300	3x 480TB-21-240.300 Al i Cu	
12/20	25 do 95	3x K480TB-15-25.95 Al i Cu	
	50 do 150	3x K480TB-18-50.150 Al i Cu	
	95 do 240	3x K480TB-21-95.240 Al i Cu	
	240 do 300	3x K480TB-27-240.300 Al i Cu	
18/30	35 do 95	3x M480TB-18-35.95 Al i Cu	
	50 do 120	3x M480TB-21-50.120 Al i Cu	
	120 do 240	3x M480TB-27-120.240 Al i Cu	
	240 do 300	3x M480TB-30-240.300 Al i Cu	

GŁOWICA KONEKTOROWA SPRZĘGAJĄCA DO GŁOWICY 480TB, 484TB, 489TB

(K)(M)(P)800PB

630 A / 1250 A* – do 42 kV



* 1250 A - przy montażu na przepuście
o odpowiednich parametrach prądowych

Przykład:

Dla kabla o izolacji do 12/20 kV z aluminiową wielodrutową żyłą roboczą o przekroju 120 mm², którego średnica izolacji żyły roboczej wynosi 24,9 mm, należy dobrać głowicę konektorową typu T o oznaczeniu 3x K800PB-21-95.240 Al i Cu

Napięcie znamionowe U _o /U (kV)	Przekrój żyły roboczej (mm ²)	Typ głowicy w zależności od materiału żyły roboczej	
		Miedź	Aluminium
6/10	25 do 95	3x 800PB-11-25.95 Al i Cu	
	50 do 150	3x 800PB-15-50.150 Al i Cu	
	95 do 240	3x 800PB-18-95.240 Al i Cu	
	240 do 300	3x 800PB-21-240.300 Al i Cu	
12/20	25 do 95	3x K800PB-15-25.95 Al i Cu	
	50 do 150	3x K800PB-18-50.150 Al i Cu	
	95 do 240	3x K800PB-21-95.240 Al i Cu	
	240 do 300	3x K800PB-27-240.300 Al i Cu	
18/30	35 do 95	3x M800PB-18-35.95 Al i Cu	
	50 do 120	3x M800PB-21-50.120 Al i Cu	
	120 do 240	3x M800PB-27-120.240 Al i Cu	
	240 do 300	3x M800PB-30-240.300 Al i Cu	