

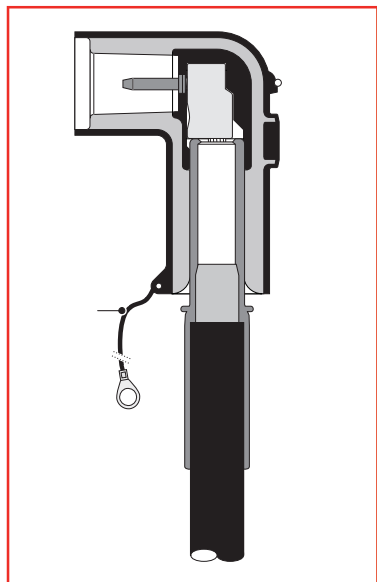


Systemy połączeń Interface A z pinem wtykowym stanowią w pełni izolowane, rozłączalne podłączenie kablowe rozdzielnic, transformatorów, rezystorów, itp. i są zgodne z międzynarodową normą dla systemów stożków zewnętrznych EN 50180 i EN 50181 oraz DIN 47636.

GŁOWICA KONEKTOROWA KĄTOWA

(K)200LR

250 A – do 24 kV



Napięcie znamionowe U_0/U (kV)	Przekrój żyły roboczej (mm ²)	Typ głowicy w zależności od rodzaju materiału żyły roboczej	
		Miedź	Aluminium
6/10	25 do 95 120 do 150	3x 200LR-12-25.95 3x 200LR-16-120.150	
12/20	16 do 50 25 do 95 95 do 150	3x K200LR-12-16.50 3x K200LR-16-25.95 3x K200LR-19-95.150	

Zestawy z końcówkami śrubowymi.

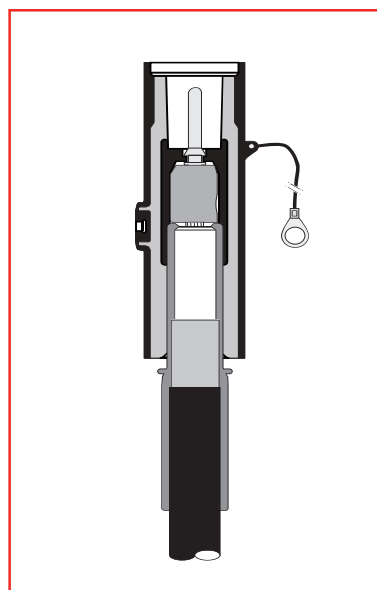
Przykład:

Dla kabla o izolacji do 12/20 kV z miedzianą wielodrutową żyłą roboczą o przekroju 35 mm², którego średnica izolacji żyły roboczej wynosi 19,1 mm, należy dobrać głowicę konektorową kątową o oznaczeniu 3x K200LR-16

GŁOWICA KONEKTOROWA PROSTA

(K)152SR

250 A – do 24 kV



Napięcie znamionowe U_0/U (kV)	Przekrój żyły roboczej (mm ²)	Typ głowicy w zależności od rodzaju materiału żyły roboczej	
		Miedź	Aluminium
6/10	25 do 95 120 do 150	3x 200SR-12-25.95 3x 200SR-16-120.150	
12/20	16 do 50 25 do 95 95 do 150	3x K200SR-12-16.50 3x K200SR-16-25.95 3x K200SR-19-95.150	

Zestawy z końcówkami śrubowymi.

Przykład:

Dla kabla o izolacji do 12/20 kV z aluminiową wielodrutową żyłą roboczą o przekroju 70 mm², którego średnica izolacji żyły roboczej wynosi 22,7 mm, należy dobrać głowicę konektorową prostą o oznaczeniu 3x K200SR-16