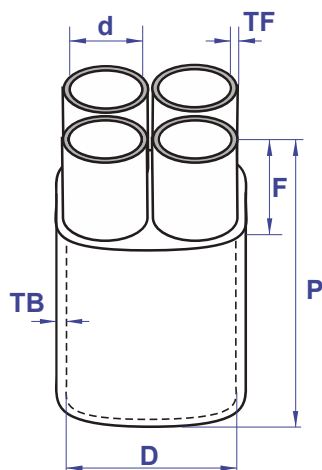


# EB4

## Głowiczki czteropalczone 4-Finger Breakout Boots



Samogasnące  
Self Extinguishing

Odporne na wilgoć  
Resistant to moisture

Pokryte od wewnątrz warstwą kleju termotopliwego  
Internally coated with hot-melt adhesive

Odporne na UV, nieograniczony czas przechowywania  
UV resistant, unlimited shelf life

Dopuszczenia, certyfikaty  
Approvals / Certifications

IEC 62329-3, ENATS 09-11, RoHS 2011/65/EU & 2015/863/EU

TYP TYPE	D [mm]		d [mm]		P [mm]		F [mm]	TB [mm]	TF [mm]
	E (min)	S (max)	E (min)	S (max)	E (min)	S (max)	E	S ± 20%	S ± 20%
EB4 28/09	28	9	8	2	55 - 58	77 - 80	15 - 17	2.2	1.7
EB4 35/15	35	15	13	4	80 - 83	102 - 105	20 - 23	2.5	1.8
EB4 55/23	55	23	20	8	130 - 133	167 - 170	35 - 38	4.0	3.0
EB4 70/25	70	25	25	8	150 - 153	186 - 194	32 - 35	4.2	2.5
EB4 78/36	78	36	30	12	170 - 173	218 - 222	42 - 44	3.9	3.0
EB4 95/36	95	36	35	14	170 - 173	220 - 222	49 - 53	3.5	3.0
EB4 117/36	117	36	46	14	170 - 173	220 - 222	49 - 53	3.5	3.0

E - przed obkurczeniem / expanded (as supplied)  
S - po pełnym obkurczeniu / fully shrinked

Tabela przedstawia rozmiary typowe. Inne rozmiary dostępne są na zapytanie.  
Typical sizes shown. Other sizes available upon request.

Cecha Material Property		Wartość Value	Metoda testu Test Method
Gęstość względna	Density	1.00 g/cm <sup>3</sup> ± 10%	IEC 60684-2 / ASTM D-1505
Absorpcja wilgoci	Water Absorption	< 0.2%	IEC 60684-2 / ASTM D-570
Wytrzymałość na rozciąganie	Tensile Strength	> 21.0 MPa	IEC 60684-2 / ASTM D-412
Wydłużenie przy zerwaniu	Ultimate Elongation	> 500%	IEC 60684-2 / ASTM D-412
Skurcz wzdłużny	Longitudinal Change	< 10%	ASTM-D 2671
Temperatura pracy ciągłej	Continuous Operating Temperature	-50°C – 120°C	
Minimalna temp. obkurczania	Minimum Shrink Temperature	125°C	
Test w mgłę solnej	Salt Fog Test	spełnia / pass	ASTM-B 117
Twardość	Hardness	43 ± 3 Shore D	ISO 868 / ASTM D-2240
Rezystywność skośna	Volume Resistivity	10 <sup>14</sup> Ωcm	IEC 60093 / ASTM D-229
Wytrzymałość dielektryczna	Dielectric Strength	> 12 kV/mm	IEC 60243 / ASTM D-149
Stała dielektryczna	Dielectric Constant	> 5	IEC 60250 / ASTM D-150
Odporność na grzyby	Fungus Resistance	Klasa 1 / Class 1	ISO 846 A

Podane wymiary mogą się różnić od rzeczywistych w zakresie dopuszczalnych tolerancji określonych w specyfikacjach produkcyjnych. Energy Partners Sp. z o.o. zastrzega sobie możliwość zmiany parametrów i asortymentu produktów.  
Product scope is subject to change without prior notice, presented dimensions may differ from nominal within allowable tolerances, described in manufacturing process specifications.