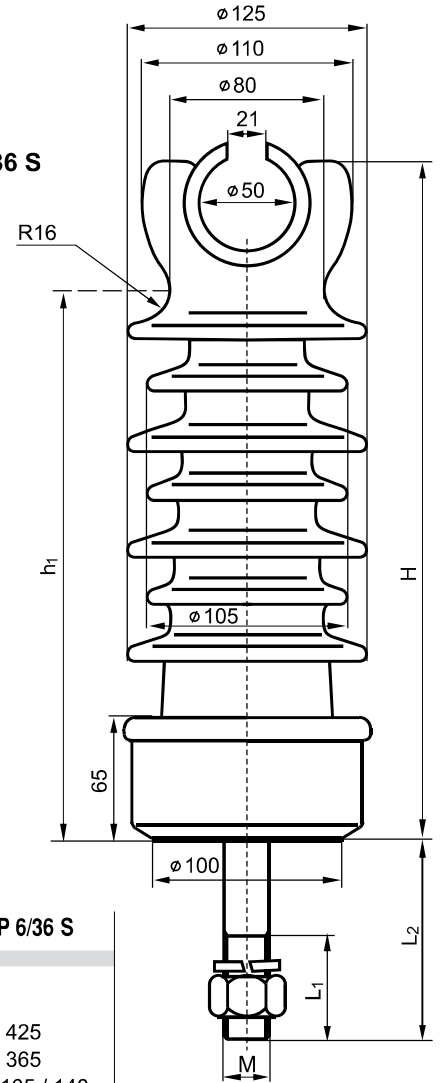


3.9 Izolator liniowy stojący pniowy LWP 8-12,5/24 S i LWP 6/36 S
Line insulator type LWP 8-12,5/24 S and LWP 6/36 S
Линейный стержневой штыревой изолятор LWP 8-12,5/24 S и LWP 6/36 S

Materiał ceramiczny: C 130
 Szklivo: brązowe, szare, zielone lub białe
 Tolerancja: klasa zwykła
 Okucia: stop al.: EN AC 43300 (AK9) lub żeliwne
 Spoiwo: siarkowe TS, metaliczne TM
 Izolatory odpowiadają
 PN-EN 60720

Ceramic material: C 130
 Glaze: brown, grey, green or white
 Tolerance: common class
 Fittings: AL alloy EN AC 43300 (AK9) or galvanized cast iron
 Sulfuric binder, lead binder
 Insulators according to the Polish standard
 PN-EN 60720

Керамический материал: C130
 Глазурь: коричневая, серая, зелёная или белая
 Допуск: класс обычный
 Арматура: алюм.: EN AC 43300 (AK9)
 Вяжущий материал: серный TS, металлический TM
 Изоляторы соответствуют
 PN-EN 60720



Typ/Type/Тип		LWP 8/24 S	LWP 12,5/24 S	LWP 6/36 S
Wymiary/Dimensions/Размеры				
H	mm	355	355	425
h ₁	mm	283	283	365
L ₂	mm	60 / 105 / 140	60 / 105 / 140	60 / 105 / 140
L ₁	mm	55 / 60 / 90	55 / 60 / 90	55 / 60 / 90
M	mm	M20 / M24	M20 / M24	M20 / M24
Znamionowa droga upływu Nominal creepage distance Номинальное расстояние утечки	mm	480	480	600
Znamionowa wytrzymałość na zginanie Nominal bending strength Номинальная прочность на изгиб	kN	8	12,5	6
Napięcie probiercze udarowe piorunowe Lightning impulse test voltage Испытательное напряжение грозовым импульсом	kV	125	125	170
Napięcie przeskoiku 50Hz pod deszczem Flashover voltage 50Hz (rain) Напряжение перекрытия 50Hz под дождём	kV	50	50	50
Maksymalne napięcie robocze Maximum working voltage Максимальное рабочее напряжение	kV	24	24	36
Masa netto Net mass Масса нетто	kg	7.0	7.5	7.9
Numer fabryczny Order No. Заводской номер		3040.1,2	3040.3,4	3045.1,2