

3 3 Elektroenergetyczne Izolatory Liniowe

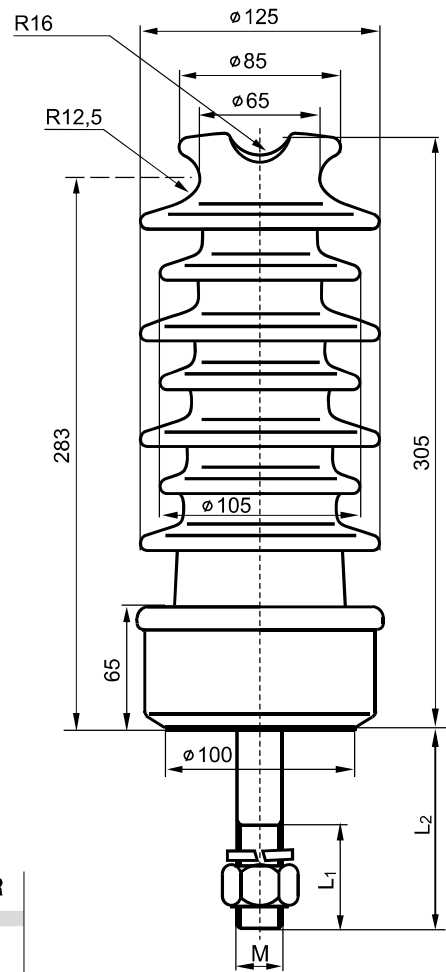
Electrical Line Insulators / Электроэнергетические линейные изоляторы

3.8 Izolator liniowy stojący pniowy LWP 8-12,5/24 R Line insulator type LWP 8-12,5/24 R Линейный стержневой штыревой изолятор LWP 8-12,5/24 R

Materiał ceramiczny: C 130
Szklivo: brązowe, szare, zielone lub białe
Tolerancja: klasa zwykła
Okucia: stop al.: EN AC 43300 (AK9), żeliwne cynkowane
Spoiwo: siarkowe TS
Izolatory odpowiadają
PN-EN 60720

Ceramic material: C 130
Glaze: brown, grey, green or white
Tolerance: common class
Fittings: AL alloy EN AC 43300 (AK9) galvanized cast iron
Sulfuric binder
Insulators according to the Polish standard
PN-EN 60720

Керамический материал: C130
Глазурь: коричневая, серая, зелёная или белая
Допуск: класс обычный
Арматура: алюм.: EN AC 43300 (AK9), цинкованный чугун
Вяжущий материал: серный TS,
Изоляторы соответствуют
PN-EN 60720



Typ/Type/Тип		LWP 8/24 R	LWP 12,5/24 R
Wymiary/Dimensions/Размеры			
L ₂	mm	60 / 105 / 140	60 / 105 / 140
L ₁	mm	55 / 60 / 90	55 / 60 / 90
M	mm	M20 / M24	M20 / M24
Znamionowa droga upływu Nominal creepage distance Номинальное расстояние утечки			
mm	480	480	
Znamionowa wytrzymałość na zginanie Nominal bending strength Номинальная прочность на изгиб			
kN	8	12,5	
Napięcie probiercze udarowe piorunowe Lightning impulse test voltage Испытательное напряжение грозовым импульсом			
kV	125	125	
Napięcie przeskoku 50Hz pod deszczem Flashover voltage 50Hz (rain) Напряжение перекрытия 50Hz под дождём			
kV	50	50	
Maksymalne napięcie robocze Maximum working voltage Максимальное рабочее напряжение			
kV	24	24	
Masa netto Net mass Масса нетто			
kg	6.8	6.8	
Numer fabryczny Order No. аводской номер		3038.1,2	3038.3,4