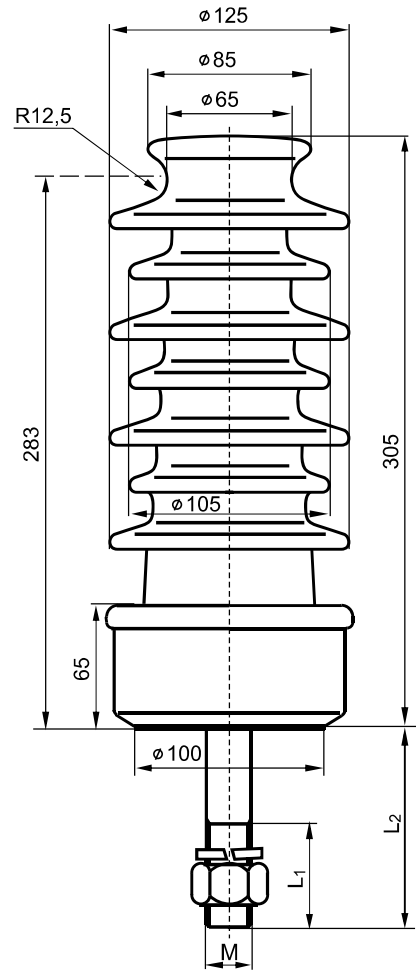


3.5 Izolator liniowy stojący pniowy LWP 8-24
Line insulator type LWP 8-24
Линейный стержневой штыревой изолятор LWP 8-24

Material ceramiczny: C 130
 Szklivo: białe, szare, brązowe lub zielone
 Tolerancja: klasa zwykła
 Okucia: stop al.: EN AC 43300 (AK9) lub żeliwo sferoidalne
 Spoiwo: siarkowe TS, metaliczne TM
 Izolatory odpowiadają
 PN-EN 60720

Ceramic material: C 130
 Glaze: white, grey, brown or green
 Tolerance: common class
 Fittings: AL alloy EN AC 43300 (AK9) or cast iron
 Sulfuric binder, lead binder
 Insulators according to the Polish standard
 PN-EN 60720

Керамический материал: C130
 Глазурь: белая, серая, коричневая или зелёная
 Допуск: класс обычный
 Арматура: алюм.: EN AC 43300 (AK9) или магниевый чугун
 Вяжущий материал: серный TS, металлический TM
 Изоляторы соответствуют
 PN-EN 60720



Typ/Type/Тип		LWP 8-24	
Wymiary/Dimensions/Размеры			
L ₂	mm	60 / 105 / 140	
L ₁	mm	55 / 60 / 90	
M	mm	M20 / M24	
Średnie obciążenie niszczące *			
Mean failing load	kN	14	
Средняя разрушающая нагрузка			
Znamionowa wytrzymałość na zginanie			
Nominal bending strength *	kN	8	
Номинальная прочность на изгиб *			
Napięcie przeskoiku udarowe +50% *			
Impulse flashover voltage +50% *	kV	145	
Напряжение перекрытия импульсом +50% *kV			
Napięcie probiercze udarowe piorunowe			
Lightning impulse test voltage	kV	125	
Испытательное напряжение			
грозовым импульсом			
Napięcie przeskoiku 50Hz pod deszczem *			
Flashover voltage 50Hz (rain) *	kV	78	
Напряжение перекрытия 50Hz под дождём			
Napięcie probiercze 50Hz pod deszczem			
Rain test voltage 50Hz	kV	50	
Испытательное напряжение			
50Hz под дождем			
Maksymalne napięcie robocze			
Maximum working voltage	kV	24	
Максимальное рабочее напряжение			

* napięcie przeskoiku i obciążenia niszczące uzyskane podczas badań typu
 Flashover voltage and failing load obtained in tests of the type
 напряжение перекрытия и разрушающие нагрузки получены во время типовых испытаний

Znamionowa droga upływu	mm	480
Nominal creepage distance		
Номинальное расстояние утечки		
Masa netto	kg	6,8 żel.
Net mass		
Масса нетто		
		6 alu.

3027.1, 2