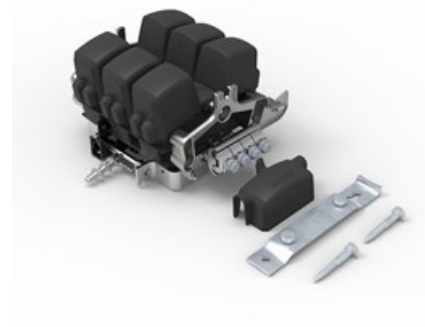


ENSTO

Słupowy rozłącznik bezpiecz.

SZ160.322



Typ	SZ160.322
GTIN	6438100329228
Nazwa	Słupowy rozłącznik bezpiecz. Al/Cu2x(16-120)mm ² ,3+PEN(KG90)
Opis	Rozłącznik SZ160.322 jest wersją rozłącznika SZ160.3 wyposażoną w dodatkowy zacisk KG90 montowany do obudowy rozłącznika, służący do połączenia przewodów PEN. Umożliwia on przyłączenie dwóch przewodów Al/Cu o żyłach okrągłych, od strony zasilania i odbioru, o przekrojach 16 do 120 mm ² . Zacisk KG90 jest na trwałe połączony z korpusem rozłącznika i osłonięty pokrywą. Do manewrowania służy dźwignik ST33, niebędący w zestawie. W rozłączniku można montować wkładki topikowe wielkości 00.

Producent Ensto Finland Oy

Specyfikacje techniczne

Certyfikaty

Normy: IEC 60947-3

Wymiary

Przekrój żyły Al: 16 ... 120 mm²
 Przekrój żyły Cu: 16 ... 120 mm²
 Masa Netto: 4,08 kg

Parametry elektryczne

Bezpiecznik: 160 A
 Znamionowe napięcie izolacji: 1000 V
 Napięcie znamionowe (Un): ≥ 0,415 kV
 Parametry znamionowe: 160 A, 415 V

Cechy

Zaciski (złączki) w zestawie:	6 x KG45.5 + 1 x KG90
Styk bezpiecznika:	Nie zawiera
Słupy:	3+PEN
Kategoria użytkowania:	AC22B

Parametry techniczne

Stopień ochrony:	IP23
------------------	------

Charakterystyki zwarciove

Znamionowy prąd zwarciovy umowny:	50 kA
-----------------------------------	-------

Inne

Klasyfikacja ETIM:	EC001040
--------------------	----------

ETIM Specyfikacje techniczne

etim

Max. rated operation voltage Ue AC:	415 V
Rated permanent current Iu:	160 A
Conditioned rated short-circuit current Iq:	50 kA
Suitable for fuses:	NH00
Type of electrical connection of main circuit:	Cable clamp
Cable entry:	Side
Equipped with connectors:	Yes
Type of control element:	Long turning handle

Opakowanie

Carton (Opakowanie)

Rozmiar opakowania:	1 pcs
Głębokość:	288 mm
Szerokość:	283 mm
Wysokość:	191 mm
Waga:	4,313 kg
Objętość:	15,567264 l

Paleta

Rozmiar opakowania:	48 pcs
Głębokość:	1200 mm
Szerokość:	800 mm
Wysokość:	995 mm
Waga:	227,024 kg
Objętość:	955,2 l