

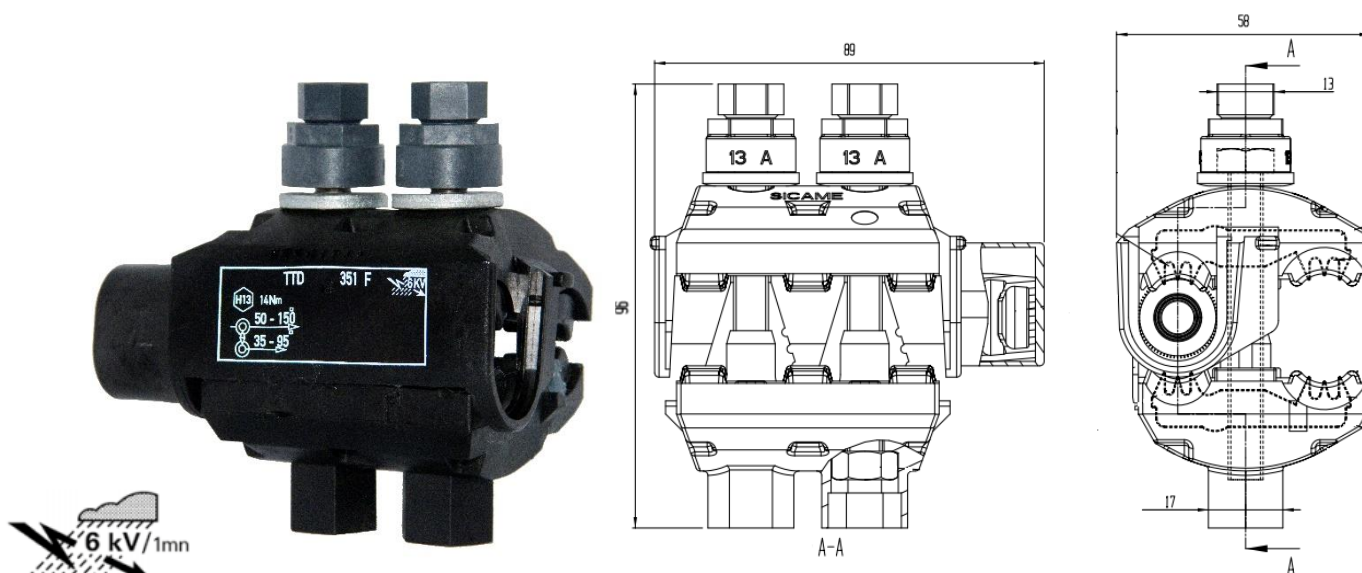
Zacisk dwustronnie przebijający izolację TTD 351 FA

Zastosowanie:

Służy do wykonywania połączeń elektrycznych pomiędzy przewodami izolowanymi linii głównej i odgałęzienia o żyłach aluminiowych (Al) lub miedzianych (Cu) oraz do łączenia kabli i przewodów aluminiowych i miedzianych.

Budowa:

- Korpus wykonany jest z poliamidu wzmocnionego włóknem szklanym o wysokiej wytrzymałości mechanicznej i odporności na zmienne warunki klimatyczne i promieniowanie UV.
- Zacisk wyposażony jest w śruby ze zrywalnymi łbami z poliwęglanu.
- Odporność dielektryczna 6 kV/1 min. w wodzie.
- W trakcie montażu jest możliwość podtrzymania zacisku kluczem nr 17 (płaskim lub oczkowym) lub kluczem czołowym oferowanym przez producenta.



| Symbol | Linia przekrój [mm ²] | Odgałęzienie przekrój [mm ²] | Obciążenie dopuszczalne długotrwałe [A] | Śruba skręcająca | Moment zrywający [Nm] | Nasadka ze zrywalnym łbem Rozmiar łba [mm] |
|------------|-----------------------------------|--|---|------------------|-----------------------|---|
| TTD 351 FA | 25-150 | 25-95 | 350 | 2 x M8 | 14 | 13 |