

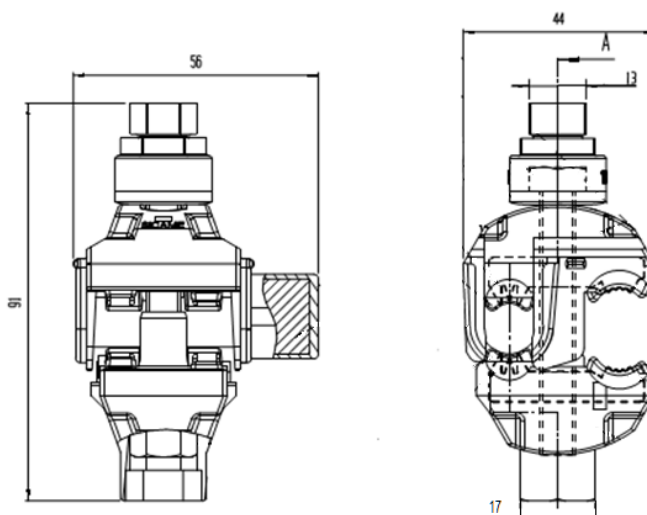
## Zacisk jednostronnie przebijający izolację NTD 151 AFA

### Zastosowanie:

Służy do wykonywania połączeń elektrycznych pomiędzy przewodami gołymi linii głównej (Al) i przewodami izolowanymi odgańlenia o żyłach aluminiowych (Al) lub miedzianych (Cu).

### Budowa:

- Korpus wykonany jest z poliamidu wzmocnionego włóknem szklanym o wysokiej wytrzymałości mechanicznej i odporności na zmienne warunki klimatyczne i promieniowanie UV.
- Zacisk wyposażony jest w śrubę ze zrywalnym łbem z poliwęglanu.
- W trakcie montażu jest możliwość podtrzymania zacisku kluczem nr 17 (płaskim lub oczkowym) lub kluczem czołowym oferowanym przez producenta.
- Zacisk obustronnie przelotowy.



Symbol	Linia przekrój [mm <sup>2</sup> ]	Odgańlenie przekrój [mm <sup>2</sup> ]	Obciążenie dopuszczalne długotrwałe [A]	Śruba skręcająca	Moment zrywający [Nm]	Nasadka ze zrywalnym łbem Rozmiar łba [mm]
NTD 151 AFA	16-95	2,5-35	345	1 x M8	14	13