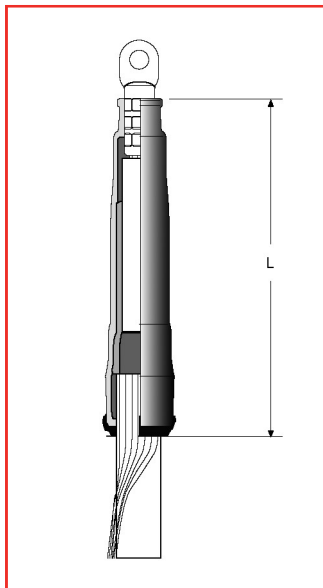




Zimnokurczliwe wewnętrzne i napowietrzne głowice kablowe umożliwiają bardzo prosty i szybki montaż zakończenia kabli o izolacji z tworzyw sztucznych.

ZIMNOKURCZLIWA GŁOWICA WNĘTRZOWA ITK do 24 kV



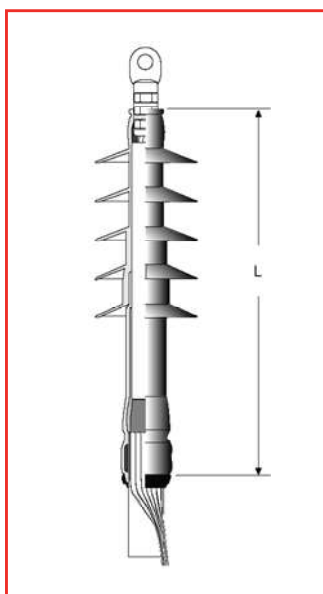
Napięcie U_m (kV)	Przekrój żyły roboczej (mm ²)		Średnica izolacji żyły roboczej (mm)		L (mm)	Sposób zamawiania*
	min.	max.	min.	max.		
12	50	120	14,0	33,0	260	3x ITK 112
	120	400	14,0	33,0	260	3x ITK 212
	400	1000	30,0	50,0	300	3x ITK 312
24	25	95	14,0	33,0	260	3x ITK 124
	95	240	14,0	33,0	260	3x ITK 224
	300	630	30,0	50,0	300	3x ITK 324

* głowice bez końcówek kablowych. W celu doboru końcówek śrubowych do żył roboczych przejdź na stronę 42 katalogu

PRZYKŁAD:

DLA KABLA O IZOLACJI DO 12/20 kV Z ALUMINIOWĄ WIELODRUTOWĄ ŻYŁĄ ROBOCZĄ O PRZEKROJU 70 mm², NALEŻY DOBRAĆ ZIMNOKURCZLIWĄ GŁOWICĘ WNĘTRZOWĄ

ZIMNOKURCZLIWA GŁOWICA NAPOWIETRZNA OTK do 24 kV



Napięcie U_m (kV)	Przekrój żyły roboczej (mm ²)		Średnica izolacji żyły roboczej (mm)		Wymiar L (mm)	Droga uptywu (mm)	Ilość kloszów	Sposób zamawiania*
	min.	max.	min.	max.				
12	50	120	14,0	33,0	300	420	3	3x OTK 112
	120	400	30,0	50,0	300	420	3	3x OTK 212
	400	1000	30,0	50,0	650	890	6	3x OTK 312
24	25	95	19,0	33,0	640	740	5	3x OTK 124
	95	240	19,0	33,0	640	740	5	3x OTK 224
	300	630	30,0	50,0	650	890	6	3x OTK 324

* głowice bez końcówek kablowych. W celu doboru końcówek śrubowych do żył roboczych przejdź na stronę 42 katalogu

Przykład:

Dla kabla o izolacji do 12/20 kV z aluminiową wielodrutową żyłą roboczą o przekroju 150 mm², należy dobrać zimnokurczliwą głowicę napowietrzną o oznaczeniu 3x OTK 224