
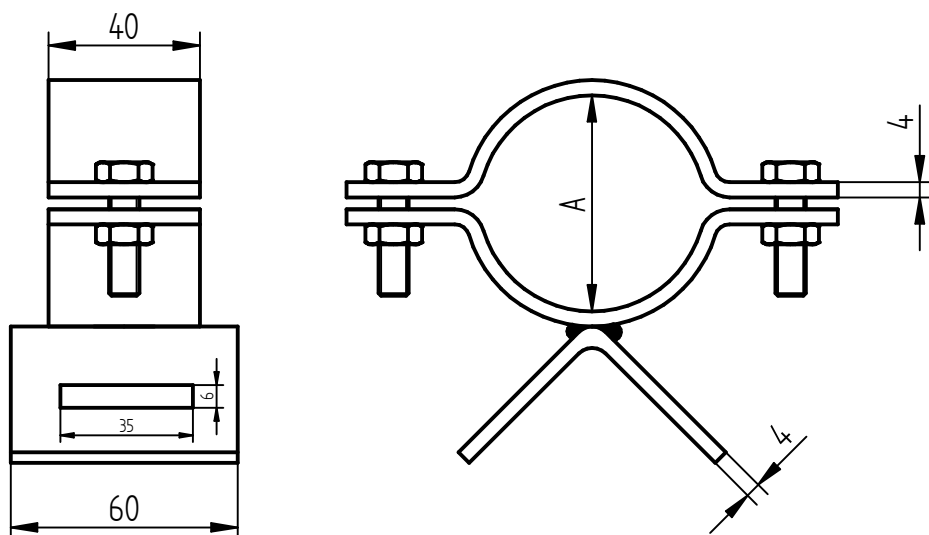


Zakład Produkcyjno-Usługowy DELKAR Zgórsko, ul. Leśna 18 26-052 Nowiny	KARTA PRODUKTU	
	UCHWYT UWT WYSIĘGNIKA NA TAŚMĘ	



INDEKS	Wymiary	Masa [kg]
	A [mm]	
EP-WL-UWT-48	ø48	0,5
EP-WL-UWT-60	ø60	0,6

Materiał:

Stal ocynkowana ogniowo.

Zastosowanie:

Uchwyt do mocowania wisięgników do opraw oświetleniowych oświetlenia drogowego na słup wirowy, mocowany taśmą.