

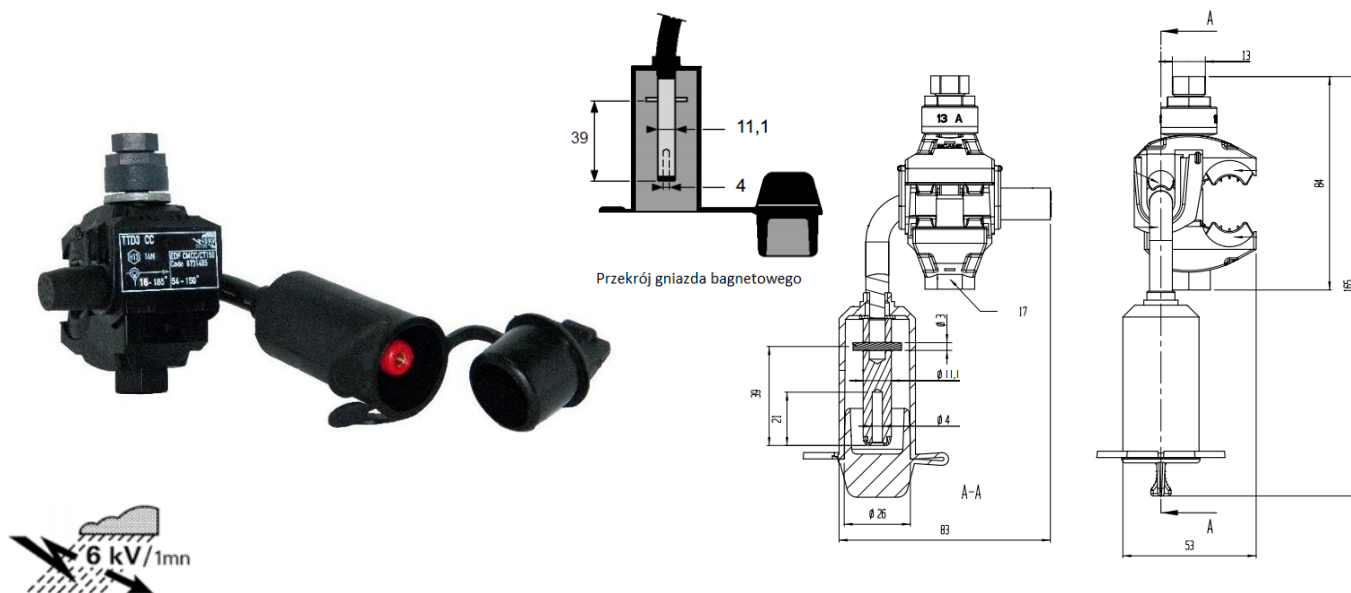
Zacisk uziemiający TTD 3-CCA

Zastosowanie:

Służy do uziemiania przewodów linii izolowanej, zwierania przewodów lub podłączania odbiorcy tymczasowego. Złącze bagnetowe pozwala na wielokrotne podłączenie przewodu.

Budowa:

- Korpus wykonany jest z poliamidu wzmocnionego włóknem szklanym o wysokiej wytrzymałości mechanicznej i odporności na zmienne warunki klimatyczne i promieniowanie UV.
- Zacisk wyposażony jest w śrubę ze zrywalnym łbem z poliwęglanu.
- Odporność dielektryczna 6 kV/1 min. w wodzie.
- W trakcie montażu jest możliwość podtrzymania zacisku kluczem nr 17 (płaskim lub oczkowym) lub kluczem czołowym oferowanym przez producenta.



Symbol	Linia przekrój [mm ²]	Śruba skręcająca	Moment zrywający [Nm]	Nasadka ze zrywalnym łbem Rozmiar łba [mm]
TTD 3-CCA	16-150	1 x M8	14	13