

Uchwyty przelotowe PSP 122 TRA, PSP 122 TRAF

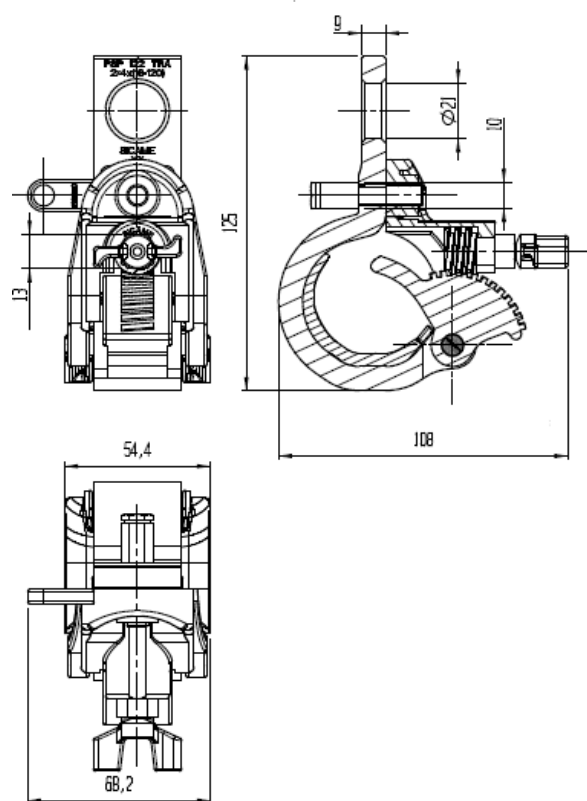
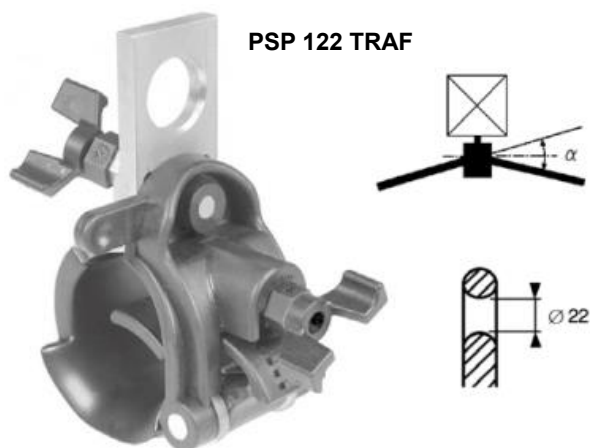
Zastosowanie:

Służą do zawieszania przewodów izolowanych typu AsXS(n) na słupach przelotowych i narożnych (maksymalne kąty załomów w tabeli). Łatwy i bezpieczny montaż.

Budowa:

- Korpus jest wykonany z poliamidu wzmocnionego włóknem szklanym o wysokiej wytrzymałości mechanicznej i odporności na zmienne warunki klimatyczne i promieniowanie UV.
- Element ślimakowo-zawiasowy z poliamidu wzmocnionego włóknem szklanym do mocowania wiązki przewodów.
- Śruba motylkowa z łbem zrywalnym pozwalającym na dokręcanie z określonym momentem.

Uchwyt PSP 122 TRA ma zwykłą śrubę łączącą obudowę aluminiową z elementem ślimakowo-zawiasowym.



Symbol	Średnica wiązki [mm]	Przekrój przewodów [mm ²]	Kąt załomu α [°]	SMFL [daN]
PSP 122 TRA(F)	8-42	2/4 x (16-50)	do 60	
		2/4 x (16-120)	do 30	1800