

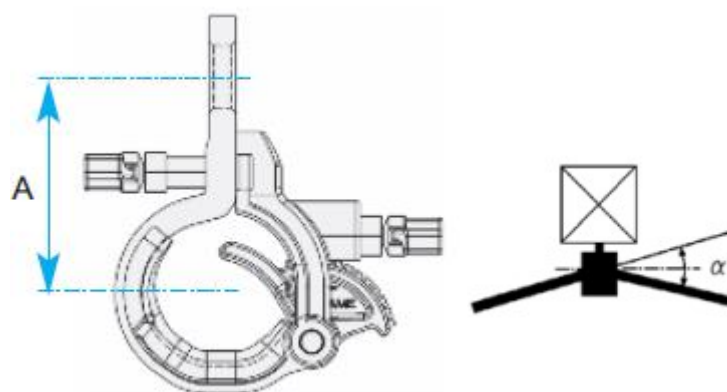
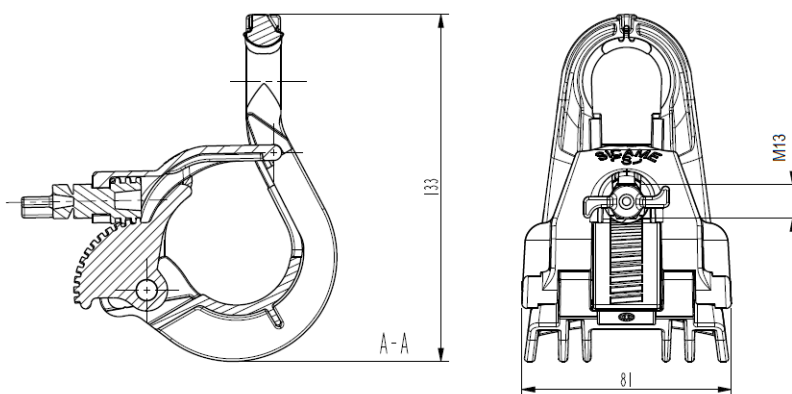
## Uchwyt przelotowy PSP 120

### Zastosowanie:

Służy do zawieszania przewodów izolowanych typu AsXS(n) na słupach przelotowych i narożnych (maksymalny kąt załomu w tabeli). Łatwy i bezpieczny montaż.

### Budowa:

- Korpus jest wykonany z poliamidu wzmocnionego włóknem szklanym odpornego na zmienne warunki klimatyczne i promieniowanie UV.
- Element ślimakowo-zawiasowy z poliamidu wzmocnionego włóknem szklanym do mocowania wiązki przewodów.
- Śruba motylkowa z łbem zrywalnym pozwalającym na dokręcanie z określonym momentem.



Symbol	Średnica wiązki [mm]	Przekrój przewodów [mm <sup>2</sup> ]	Kąt załomu α [°]	A [mm]	SMFL [daN]
PSP 120	8-42	2/4 x (16-120)	do 40	68	800