

## Uchwyt odciągowy PA 2850 HP

### Zastosowanie:

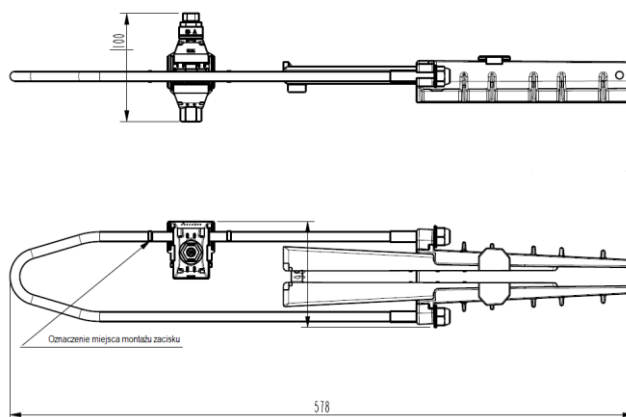
Służy do zawieszania przewodów typu PAS.

### Budowa:

- Otwarta obudowa zewnętrzna wykonana jest ze stopu aluminiowego odpornego na korozję.
- Wewnętrzne szczęki wykonane są z tworzywa sztucznego i pełnią rolę klinów mocujących przewód bez uszkodzenia izolacji.
- Zaczep zdejmowalny wykonany jest ze stali ocynkowanej ogniowo.

### System wyrównujący potencjał:

Uchwyt wyposażony jest w zacisk przebijający izolację zapewniający ochronę przed skutkami wyładowań niezupełnych. Zacisk jest całkowicie wodoszczelny, a aluminiowa wkładka umożliwia jego przesuwanie wzdłuż zaczepu po dokonaniu instalacji.



Symbol	Średnica zewnętrzna przewodu [mm]	Przekrój przewodu [mm <sup>2</sup> ]	Minimalna siła zrywająca [daN]
PA 2850 HP	10,0-16,9	35-50-70	1 648