

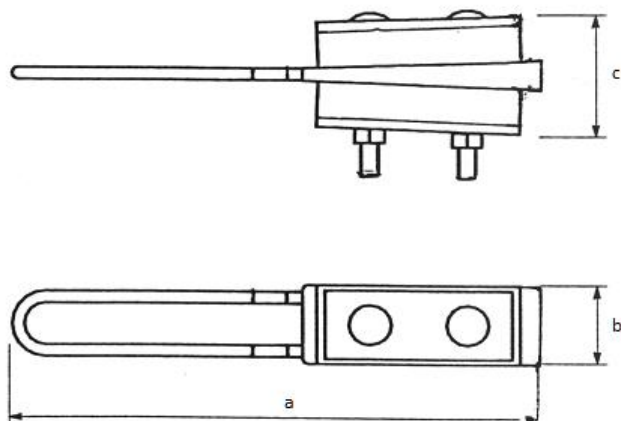
Uchwyt odciągowy do linii głównej GUKo2

Zastosowanie:

Służy do trwałego zamocowania odciągowego przewodów izolowanych typu AsXS(n). Stosowany jest głównie do zawieszania przewodów linii głównej.

Budowa:

- Elementy plastikowe są wykonane z poliamidu wzmocnionego włóknem szklanym odpornego na zmienne warunki klimatyczne i promieniowanie UV.
- Zaczep jest wykonany ze stali ocynkowanej ogniowo.
- Nakładki wzmacniające są wykonane ze stopu aluminium odpornego na korozję.



Symbol	Przekrój przewodu [mm ²]	SMFL [daN]	Moment dokręcenia [Nm]	Wymiary		
				a [mm]	b [mm]	c [mm]
GUKo2	4 x (70-120)	4608 (4 x 120 mm ²)	44	364,5	56	85

Istnieje możliwość zamówienia uchwytów ze śrubami zrywalnymi. Do nazwy typu uchwytu należy dodać oznaczenie „FM” na końcu.